



**РУКОВОДСТВО
ПО ЭКСПЛУАТАЦИИ И МОНТАЖУ
УСТАНОВКИ БИОЛОГИЧЕСКОЙ
ОЧИСТКИ СТОЧНЫХ ВОД
«АКВАТЕК ЛОС 15»**

2016 г.

СОДЕРЖАНИЕ

Технический паспорт изделия

1. Область применения.....	3
2. Принцип работы.....	3
3. Общие сведения.....	3
4. Технические характеристики.....	4
5. Стандартная комплектация.....	4
6. Внешний вид установки.....	4
7. Технологический процесс очистки стоков.....	5

Указания по монтажу и вводу в эксплуатацию

8. Привязка и монтаж установки.....	7
9. Электротехническая часть.....	15
10. Запуск оборудования.....	18
11. Техническое обслуживание.....	18

Указания по эксплуатации

12. Рекомендации по эксплуатации.....	18
13. Безопасность и гигиена при обслуживании установки.....	19
14. Транспортировка.....	19
15. Складирование.....	19
16. Гарантийные обязательства.....	19
17. Устранение возможных неисправностей.....	20
18. Приложение №1. Комплектация.....	21
19. Приложение №2. Гарантийные условия.....	23

Производитель оставляет за собой право вносить изменения в технические характеристики и комплектацию оборудования.

ТЕХНИЧЕСКИЙ ПАСПОРТ ИЗДЕЛИЯ

ТЕХНИЧЕСКИЙ ПАСПОРТ ИЗДЕЛИЯ

1. ОБЛАСТЬ ПРИМЕНЕНИЯ АКВАТЕК ЛОС 15.

Установка предназначена для очистки хозяйственно-бытовых сточных вод от индивидуальных строений, дач, коттеджей с численностью проживающих 8-15 человек, при отсутствии возможности подключения объекта к централизованной системе канализации.

2. ПРИНЦИП РАБОТЫ

Комплексная очистка сточных вод основана на применении механической и многостадийной биологической очистки с последующим обеззараживанием очищенных вод.

Применяемая технология наиболее полно отвечает требованиям глубокой биологической очистки бытовых сточных вод до санитарных норм допустимых загрязнений при сбросе на рельеф согласно СанПин 2.1.5.980-00 (см. Таблицу 1) и в водоемы.

Таблица 1

Вещества, показатели (факторы)	Гигиенический норматив (СанПин, МДУ, ПДК и др.)
Взвешенные вещества, не более	10,0 мг/л
РН, не более	6,5-8,5
БПК пол, не более	6,0 мг O ₂ /л
ХПК, не более	30,0 мг O ₂ /л
Нитраты, не более	45,0 мг/л
Нитриты, не более	3,3 мг/л
Азот аммония, не более	2,0 мг/л
Фосфаты, не более	3,5 мг/л
СПАВ, не более	0,5 мг/л

Емкости установки изготовлены из специальных композиционных полимеров, которые нейтральны ко многим химическим агрессивным веществам.

3. ОБЩИЕ СВЕДЕНИЯ

АКВАТЕК ЛОС 15 – это установки полной заводской готовности, выполненные из отдельных емкостей, собранных в единый комплекс.

Емкости изготовлены из высококачественного высокопрочного полиэтилена методом, обеспечивающим бесшовную конструкцию корпуса. Толщина стенок 8-10 мм. Габариты и вес емкостей удобны для транспортировки. Монтаж установки не требует тяжелой подъемной техники. Установка может быть использована круглый год или сезонно.

Установки ЛОС имеют корпус повышенной жесткости, что позволяет монтировать их без бетонного основания, якорения и бетонных колец в самых распространенных типах грунта (песок, суглинок, глина) при отсутствии грунтовых вод.

Установки разработаны для эксплуатации в районах со следующими природно-климатическими условиями:

- зимняя температура воздуха до -30 °С;
- рельеф территории спокойный;
- грунты: не просадочные, с нормативной глубиной промерзания 1,4 метра;

В основе конструктивного оформления лежит модульный принцип, в соответствии с которым предусматривается последовательное размещение блоков глубокой биологической очистки биологическим методом.

ТЕХНИЧЕСКИЙ ПАСПОРТ ИЗДЕЛИЯ

4. ТЕХНИЧЕСКИЕ ХАРАКТЕРИСТИКИ

Таблица 2 Технические характеристики

Показатели	Установка	Дополнительное оборудование	
	ЛОС 15	Сборный колодец	Удл. кольцо
Производительность, м ³ /сут.	3,75	-	-
Кол-во проживающих, чел.	8-15	-	-
Норма водоотведения на чел. в сутки, л/сут	250	-	-
Габаритные размеры с крышкой, Диаметр x H высота, мм	1525 x 2275 (1ая емкость) 1205 x 1980 (2ая емкость)	1205 x 1620	500 x 500 500 x 300
Масса, кг	310	77	-
Занимаемая площадь мин., м ² .	7,3	2,9	-
Потребляемая мощность, кВт/ч	0,9 (1ая емкость) 0,35 (2ая емкость)	0,35	-
Электроподключение	220 В, 50 Гц	220 В, 50 Гц	-

5. СТАНДАРТНАЯ КОМПЛЕКТАЦИЯ

Таблица 3 Комплектация насосным оборудованием

Тип	Функциональные единицы		
	Емкость	Насосное оборудование	Эл. щит, кол-во
Aquatech	1ая емкость V=3.0 м ³	N = 0,9 кВт; Q=18м ³ /ч	1 шт.
ЛОС 15	2ая емкость V=1.5 м ³	N = 0,35 кВт; Q=9м ³ /ч	

6. ВНЕШНИЙ ВИД УСТАНОВКИ

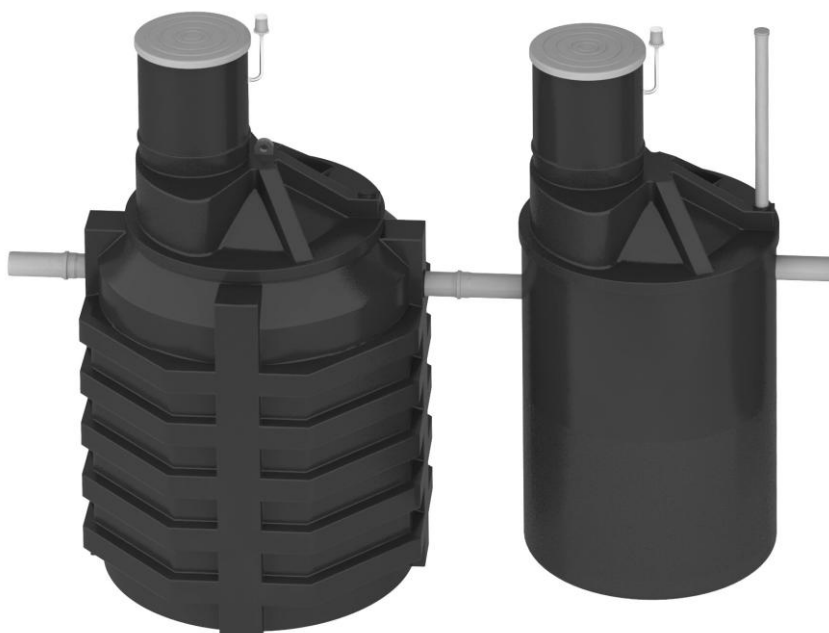


Рис. 1. Установка ЛОС 15

7. ТЕХНОЛОГИЧЕСКИЙ ПРОЦЕСС ОЧИСТКИ

Технология, применяемая в установке АКВАТЕК ЛОС 15, основана на двухстадийной биологической очистке хозяйственно-бытовых сточных вод, что в сочетании с многоступенчатым механическим отстаиванием и обеззараживанием позволяет комплексно очистить стоки до требуемых нормативов.

7.1 1-я стадия – предварительное отстаивание

Сточные воды из дома по входящему трубопроводу самотеком направляются в первую емкость объемом 3,0м³, разделенную на две камеры. В первой камере происходит первичная механическая очистка, в процессе которой под действием гравитационных сил стоки освобождаются от большей части нерастворимых в воде веществ. Взвешенные частицы, содержащиеся в сточных водах, оседают на дно, образуя осадок (ил), где он подвергается медленному процессу анаэробного (без доступа кислорода) брожения, во время которого часть загрязнений растворяется в воде, а другая скапливается на дне отстойника в виде нерастворимых минеральных веществ.

Анаэробный процесс проходит в 2 этапа. На первом этапе (кислое брожение) белки, жиры и углеводы разрушаются до ряда низших жирных кислот (уксусная, муравьиная, масляная), двуокиси углерода, аммонийного азота, сероводорода, спиртов и других соединений. На втором этапе (метановое брожение) жирные кислоты, спирты и другие соединения, образовавшиеся на первой стадии, разлагаются до метана, двуокиси углерода, водорода. Процесс осуществляется при участии бактерий, естественным образом формирующихся в бытовых сточных водах, а так же внесенных искусственным путем. Смесь газов отводится в атмосферу через вентиляционно-вытяжную систему канализации.

7.2 2-я стадия - первичная аэрация

Осветленная вода через переливное отверстие поступает во вторую камеру, где находится активный ил - сообщество специально подобранных микроорганизмов, обитающих колониями в виде взвешенных в воде хлопьев и способных в присутствии кислорода разлагать загрязняющие вещества в процессе своей жизнедеятельности. Для насыщения воды кислородом воздуха в камере предусмотрена система аэрации, состоящая из фекального насоса, оснащенного соплом Вентури. Подобная конструкция обеспечивает интенсивное перемешивание водных масс, пузырьков воздуха и хлопьев активного ила, что способствует увеличению степени биологической очистки. Насос работает в соответствии с установленным на блоке управления режимом, что позволяет проводить процессы аэрации и отстаивания последовательно в одной емкости. Для измельчения твердых частиц в

конструкции насоса предусмотрен режущий механизм.

7.3 3-я стадия - вторичная аэрация

Пройдя первую ступень аэрации, вода самотеком через выходной патрубок направляется во вторую емкость – аэротенк, объемом 1,5м³. Аэротенк разделен перегородками на несколько камер (на рис.5 поз. А, В, С, D). Сначала стоки попадают в камеру аэрации, где находится активный ил. Механизм аэрации аналогичен описанному для первой ступени. Рассмотрим происходящие при этом процессы детальнее.

7.3.1 Активный ил

Активный ил представляет собой хлопья размером от 0,1-0,5 до 2-3 мм и более, состоящие из микроорганизмов (около 70%) и материалов неорганической природы (около 30%). В состав активного ила входят полисахариды, в том числе клетчатка, образованные бактериями. Полисахариды окружают бактериальные клетки и скрепляют частицы в хлопья. Активный ил имеет развитую поверхность (до 100 м²/г сухой массы) и, следовательно, высокую адсорбционную способность. Вследствие этого на его поверхности концентрируются поступающие со сточной жидкостью мелкие частицы, клетки микроорганизмов и молекулы растворенных веществ, которые бактерии используют для питания.

При аэробной очистке сточных вод протекают два наиболее важных микробиологических процесса: окисление органического углерода и нитрификация при участии флокулообразующих, нитчатых бактерий, бактерий-нитрификаторов.

При этом аммиак, растворенные аммиачные соединения и продукты разложения протеинов, окисляются и трансформируются сначала в нитриты, а потом в нитраты, которые на следующем этапе денитрификации (см. пункт 7.3.3) будут восстановлены в газообразный азот, не являющийся загрязняющим веществом.

Для эффективного и быстрого роста бактерий в системе используется микробиологические препараты, состоящие из живых клеток и ферментов, ускоряющих процессы распада.

7.3.2 Осаждение

Важнейшее свойство ила – способность к хлопьеобразованию (флокуляции) и осаждению (седиментации). На этом основано удаление ила из сточной воды во вторичном отстойнике (D) и рециркуляция его в аэротенк (A) для повышения его окислительной способности.

Аэрированная смесь перетекает из емкости окисления-нитрификации «А» (Рис. 2) в емкость «В», через первую серию отверстий (Т1), сделанных в верхней части ускорителя (М) и стекает по вертикали вниз. В нижней зоне емкости

ТЕХНИЧЕСКИЙ ПАСПОРТ ИЗДЕЛИЯ

«В» поток перетекает в емкости (С) и (D) через серию отверстий (Т2).

Отверстия (Т2) проделаны ниже разделительной перегородки (L) в верхней части стены внутреннего рукава (I).

Ил спускается вниз под силой тяжести и скапливается, концентрируясь на своей поверхности твердые осаждаемые и коллоидные частицы, находящиеся еще во взвешенном состоянии в сточных водах. Таким образом, скопленный ил медленно выходит из отверстия (R), имеющегося на основании внутреннего рукава (I) под гидравлическим воздействием и рециркулируется в ванне окисления-нитрификации (А).

Ил в процессе рециркуляции облегчает очистку поступающих сточных вод, потому что он создает «биологический мотор» очистного процесса.

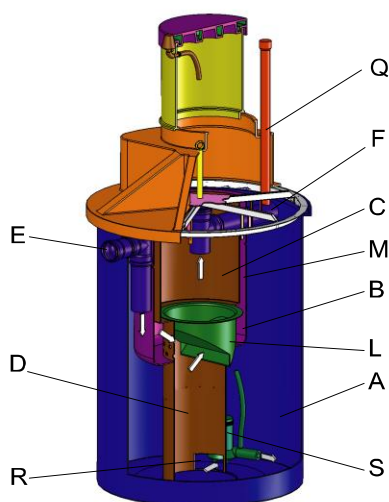


Рис. 2 Азотатор

7.3.3. Денитрификация

Полученные в емкости окисления-нитрификации «а» нитраты превращаются в газообразный азот (без запаха) на этапе денитрификации, который осуществляется в основном во внутреннем рукаве (I) по нижнему периметру, которого сделана третья серия отверстий (Т3).

Ил, отделившись от воды, спускается в нижнюю часть внутреннего рукава, где растворенный кислород практически отсутствует (аноксия), вступает в контакт с органическим веществом, выходящим из емкости окисления-нитрификации через вышеназванные отверстия (Т3). Таким образом, создаются условия (отсутствие кислорода) для проведения денитрификации, с выделением азота и углекислого газа, которые освобождаются, не производя плохих запахов.

7.3.4. Стабилизация ила

Активный ил имеет жизненный цикл рождения и смерти, однако он постоянно растет в зависимости от органической нагрузки на входе в аэротенк. Излишек ила содержит органическую фракцию (в дальнейшем биоразлагаемую) и неорганическую фракцию (минералы).

В отсутствие подачи сточных вод в аэротенк, биомасса, содержащаяся в иле, сама себя питает, сильно сокращаясь.

Оставшаяся органическая фракция, вместе с неорганической фракцией (несколько килограмм в год в целом) должна периодически удаляться.

7.4 3-я стадия - химическая очистка (обеззараживание хлором)

Из внутренней емкости (С) очищенная вода течет в выходную трубу (F) и вступает в контакт с таблеткой медленного высвобождения хлора, вставленной в специальную камеру хлорирования (Q), сделанную внутри самой выпускной трубы.

Хлорирование очищенных стоков перед выпуском на рельеф предназначено для дезинфекции воды.

После обеззараживания, очищенные стоки отводятся самотеком на рельеф или поступают в сборный колодец для последующего принудительного откачивания.

7.5 Технология двухступенчатой очистки

Применение двухступенчатой технологии очистки сточных вод позволяет на второй стадии обеспечить прогнозируемый качественный состав стоков, подаваемых на очистку и, соответственно, стабильную эффективность всего процесса очистки. Биоценоз 1-ой ступени принимает на себя основную рабочую нагрузку (удаление БПК, ХПК, нейтрализация токсичных агентов), на второй ступени происходит доочистка сточных вод от остаточной органики. Преимущество двухступенчатой системы очистки перед традиционными одноступенчатыми схемами заключается в дифференцированном распределении нагрузки на активный ил по стадиям, что способствует увеличению качества очистки и производительности установки в целом.

УКАЗАНИЯ ПО МОНТАЖУ И ВВОДУ В ЭКСПЛУАТАЦИЮ

8. ПРИВЯЗКА И МОНТАЖ ОЧИСТНОЙ УСТАНОВКИ

8.1 Выбор места под установку

При выборе места под установку необходимо руководствоваться следующими рекомендациями:

-установку по возможности располагать ниже дома по естественному уклону местности с учетом подъезда к установке ассенизационной машины для откачки осадка, а также с учетом возможности дальнейшего сброса очищенной воды (наличие дренажных канав, оврагов, леса и т.п.). Располагать установку по возможности ближе к дому.

-трассу длиннее 15 метров необходимо выполнять с промежуточным колодцем. Трасса от дома до установки должна быть прямой. Если невозможно организовать прямую трассу, в местах перегибов устраивают поворотные колодцы. Так же следует учитывать следующие расстояния:

-от границы грунта (дороги) 5 м;

-от водохранилища (ручья, реки) 10-30 м;

-от источника питьевой воды 50 м (цент, водопровод, арт. скважина, колодец);

-от ближайших деревьев 3 м;

-от строения 4-5 м.

Санитарно-защитные зоны очистных сооружений систем водоотведения малоэтажной жилой застройки в зависимости от производительности и типа сооружений в соответствии со СНиП 2.04.03-85 необходимо принимать:

- 15 м для полей подземной фильтрации, производительностью до 15 м³/сут.;

- для фильтрующих траншей и песчано-гравийных фильтров при производительности:

1 м³/сут – 8 м,

2 м³/сут – 10 м,

4 м³/сут – 15 м,

8 м³/сут – 20 м,

15 м³/сут – 25 м;

- 5 и 8 м для септиков и фильтрующих колодцев, соответственно;

Для индивидуальных и местных систем водоотведения в случае невозможности соблюдения нормативных санитарно-защитных зон размещение очистных установок должно быть согласовано с местными органами надзора.

8.2 Строительная часть

Комплекс очистных сооружений ЛОС 15 состоит из двух водонепроницаемых емкостей:

1 емкость – отстойник с камерой аэрации;

2 емкость – аэротенк;

К емкости №1 подсоединяется подводящая наружная самотечная канализационная сеть, к емкости №2 отводящая. Емкости соединяются между собой патрубками.

В зависимости от рельефа местности установка может дополнительно комплектоваться еще одной емкостью – сборно-распределительным колодцем. В таком случае выходящие из установок патрубки подсоединяются к сборному колодцу, от которого уже прокладывается общая отводящая трасса.

Для ремонтно-профилактических работ все емкости оборудованы крышками со смотровыми люками. Строительство комплекса локальных очистных сооружений производится одновременно с прокладкой канализационных сетей и осуществляется в следующей последовательности:

1. Разбивка трассы траншей, опорных сетей линий камер с выносом осей в натуру.

Разметка и закрепление контура траншей и границ котлована для установки очистных сооружений, границ отвалов грунта, защита котлованов от попадания ливневых вод, установка инвентарных ограждений котлована;

2. Разработка траншей и котлована;

3. Подготовка основания в котловане под отстойник и аэротенк;

4. Монтаж камер;

5. Заполнение водой установки минимум на 1/2 от общего объема.

6. Укладка труб и соединение камер между собой;

7. Установка крышек на камеры;

8. Возведение удлиняющих горловин над всеми камерами (в случае заглубления установки полностью под землю);

9. Установка крышек на смотровые люки (или на удлиняющие горловины);

10. Обратная засыпка пазух котлована и траншей с утеплением перекрытий камер и труб (если это необходимо), планировка площадки вокруг люков камер с устройством отмостки или без нее.

Примечание: Перед монтажом оборудования рекомендуется выяснить геологические и гидрогеологические особенности объекта (тип грунта, наличие и уровень грунтовых вод)

8.3 Подготовка траншеи и котлована

Траншея под подводящую трубу к установке от выпуска из дома прокладывается с уклоном $i=0,02$ (20 мм на 1 п.м.), ширина по дну 0,5 м min. На дно траншеи делается выравнивающая подсыпка из песка толщиной 10-15 см. Траншея под отводящую трубу от установки прокладывается с уклоном не менее 10 мм на 1 метр, ширина по дну 0,5 м min. Глубина траншеи зависит от залегания выпускной канализационной трубы из дома.

Котлован под установку ЛОС 15 имеет размеры:

Лдлина = 3,4 м; Нширина = 1,8 м (без дополнительного колодца)

УКАЗАНИЯ ПО МОНТАЖУ И ВВОДУ В ЭКСПЛУАТАЦИЮ

$L_{\text{длина}} = 4,8 \text{ м}$; $H_{\text{ширина}} = 1,8 \text{ м}$ (с дополнительным колодцем).

*(размеры даны по дну котлована).

Глубина котлована является величиной расчетной и рассчитывается следующим образом:

$$H_{\text{глубина}} = H_{\text{песч. подложки}} + H_{\text{бетон. основания(если требуется)}} + H_{\text{установки}} + H_{\text{грунта}}$$

Глубина котлована минимум на 1,6 м больше глубины траншеи под подводящую трубу в месте входа в установку при монтаже без бетонного основания (песок, суглинок, глина).

Глубина котлована минимум на 1,8 м больше глубины траншеи под подводящую трубу в месте входа в установку при монтаже с бетонным основанием в водонасыщенных грунтах (плывун).

Котлован откапывается вручную или экскаватором.

Стенки котлована откапываются с откосами, угол откоса принимается в зависимости от свойств грунта: в глине 20 градусов min, в песке 30 градусов min.

При необходимости из земляной выемки осуществить отвод поверхностных вод дренажным насосом.

При строительстве сооружений в просадочных грунтах должны соблюдаться требования «СНиП 2.04.03-85. Канализация. Наружные сети и сооружения».

Для уменьшения величины просадки необходимо осуществить следующие конструктивные и водозащитные мероприятия:

При типах грунта песок, суглинок, глина:

-выровнять дно котлована с помощью однородной утрамбованной песчано-цементной подушки в пропорции 1/3 толщиной 20 см и арматурной сетки;

При водонасыщенных грунтах (плывун) и монтаже сборного колодца во всех типах грунта:

-выровнять дно котлована однородной утрамбованной песчаной подушкой толщиной 15 см с целью подготовки для бетонного основания;

-бетонное основание по дну котлована необходимо для предотвращения «всплытия» емкостей при установке сооружений в водонасыщенных грунтах.

8.4 Монтаж подводящей трассы, установки, колодца

8.4.1 Монтаж подводящей трассы

Подводящий трубопровод собирается из безнапорных труб для наружной канализации $D=110\text{мм}$, подсоединение с патрубком входного отверстия установки произвести через раструб.

Раскладка труб осуществляется вручную, растром к дому.

При неглубоком залегании подводящего трубопровода, трубы перед сборкой

теплоизолировать (в зависимости от нормативной глубины промерзания грунта на конкретной территории).

Трубопровод, уложенный на дно, должен выравниваться по оси и закрепляться путем подбивки и подковки грунта с последующим уплотнением. Особое внимание уделить утрамбовке грунта (песчаной подсыпки) под трубами, во избежание возникновения перегибов и карманов.

В зимний период монтаж труб из полиэтилена производить не рекомендуется.

8.4.2 Монтаж установки

Монтаж установки производить при температуре воздуха не ниже $+5^{\circ}\text{C}$.

Монтаж установки производится в следующей последовательности:

При типах грунта песок, суглинок, глина:

-выровнять дно котлована утрамбованной песчано-цементной подушкой толщиной 20 см с армированной сеткой.

-на подготовленное песчано-цементное основание (1:3) за монтажную петлю опускается отстойник;

-на подготовленное песчано-цементное основание за монтажную петлю опускается азротенк;

Основание должно быть строго горизонтальным (допустимый перепад высот не более 3 мм);

-расстояние между емкостями min 300 мм - max 500 мм;

-расстояние между стенками установки и котлована должно быть не менее 150 мм с каждой стороны для оребренных емкостей и не менее 250 мм для неоребранных.

Емкости отцентровать относительно боковых стен котлована, установить строго по вертикали так, чтобы:

-соблюдались центровка и уровень с входными и выходными трубопроводами;

-соблюдались направление входа/выхода;

-уклон труб, соединяющих камеры должен быть не менее 2 градусов в сторону движения жидкости от отстойника к азротенку (в некоторых случаях к сборно-распределительному колодцу).

-входящие и выходящие патрубки смазать силиконовым герметиком для предотвращения попадания грунтовых вод в установку через патрубки;

- заполнить емкости водой минимум на $\frac{1}{2}$ от общего объема;

-осуществить обсыпку установки увлажненным песком; При глиняном типе грунта обсыпку осуществлять песчано-цементной смесью в пропорции 1:7.

УКАЗАНИЯ ПО МОНТАЖУ И ВВОДУ В ЭКСПЛУАТАЦИЮ

Песок или смесь укладывается послойно, с тщательным уплотнением каждого слоя (~200мм) для ограничения возможных оседаний. В результате вокруг емкостей образуется демпфирующий слой, который примет на себя нагрузку от давления грунта и уменьшит ее воздействие на емкость.

-во время обсыпки одновременно заполнять емкости водой до уровня выхода с целью выравнивания внутреннего и наружного давления.

Важно: Емкости в процессе монтажа и в дальнейшем, при вводе в эксплуатацию, должны быть заполнены водой!

-при заполнении пространства между стенками установки и котлована песок укладывать до патрубков входа и выхода камер, предварительно закрыв крышками емкости, чтобы исключить попадание в них посторонних предметов.

-герметизировать стыки и швы установки герметиком.

-смонтировать в установке все воздухоотводы, не забывая о защитном колпаке для защиты от дождя и снега.

-повесить на стенку электрощит после осуществления земляных работ, необходимых для установки электроканалов питания погружного электронасоса, расположенного в азротенке и возможно в отстойнике.

-соединить щит, за исключением питания его самого.

Высота заборной трубы для очищаемой воды может потребовать большего заглубления установки. В этом случае используются удлинительные кольца (H:300 или 500 мм, D: 500 мм.).

При водонасыщенных грунтах (плывун) и монтаже сборного колодца в любых типах грунта:

-выровнять дно котлована утрамбованной песчаной подушкой толщиной 15-20 см.

-на подготовленное дно котлована опускается ж/б плита под размеры емкостей или заливается слой армированного бетона, толщиной 20 см с армированной сеткой.

Основание должно быть строго горизонтальным (допустимый перепад высот не более 3 мм);

Согласно требованиям вес плиты должен соответствовать весу емкости;

В бетонное основание во время заливки или укладки плиты монтируются металлические петли толщиной не менее 15 мм, используемые при якорении установки;

-на подготовленное бетонное основание за монтажную петлю опускается отстойник;

-на подготовленное бетонное основание за монтажную петлю опускается азротенк;

-на подготовленное бетонное основание за монтажную петлю опускается сборный колодец (если комплектуется);

-максимальное расстояние между емкостями min 300 мм - max 500 мм;

-расстояние между стенками установки и котлована должно быть не менее 150 мм с каждой стороны для оребренных емкостей и не менее 250 мм для неоребренных.

Емкости отцентровать относительно боковых стен котлована, установить строго по вертикали так, чтобы:

- соблюдалась центровка и уровень с входными и выходными трубопроводами;

- соблюдалось направление входа/выхода;

-уклон труб, соединяющих камеры должен быть не менее 2 градусов в сторону движения жидкости от отстойника к азротенку (в некоторых случаях к сборно-распределительному колодцу).

-места соединений на входящих и выходящих патрубках смазать силиконовым герметиком для предотвращения попадания грунтовых вод в установку через патрубки.

-заякорить очистную установку и сборный колодец на бетонное основание при помощи нейлонового каната.

Использование металлической проволоки или лент ЗАПРЕЩЕНО!

На полиэтиленовые емкости при подземной установке действует верхнее и боковое давление грунта. При высоких грунтовых водах это давление усиливается, а в зимний период происходит морозное пучение грунта, которое дополнительно увеличивает давление на емкость.

-осуществить обсыпку установки песчано-цементной смесью (в пропорции 1:3);

Смесь укладывается послойно, с тщательным уплотнением каждого слоя (~200мм) для ограничения возможных оседаний. В результате вокруг емкостей образуется демпфирующий слой, который примет на себя нагрузку от давления грунта и уменьшит ее воздействие на емкость.

-во время обсыпки одновременно заполнять емкости водой до уровня патрубков с целью выравнивания внутреннего и наружного давления.

Важно: Емкости в процессе монтажа и в дальнейшем, при вводе в эксплуатацию, должны быть заполнены водой!

-при заполнении пространства между стенками установки и котлована смесь укладывать до патрубков входа и выхода камер, предварительно закрыв крышками емкости, чтобы исключить попадание в них посторонних предметов.

-герметизировать стыки и швы установки, а так же соединение горловин с емкостями герметиком.

УКАЗАНИЯ ПО МОНТАЖУ И ВВОДУ В ЭКСПЛУАТАЦИЮ

-смонтировать в установке все воздухоотводы, не забывая о защитном колпаке для защиты от осадков.

-повесить на стенку электроцит после осуществления земляных работ, необходимых для

Таблица 4 Подготовка котлована

Тип грунта	Установки АКВАТЕК ЛОС	Сборный колодец
Фильтрующий грунт	Засыпается подушка из песчано-цементной смеси (1ц:3п) толщиной 20 см с дорожной картой. Обсыпку оребренных емкостей производить песком, неоребранных – песчано-цементной смесью (1ц:3п) до уровня патрубков, далее изъятый грунт.	Заливается бетонное основание толщиной 15-20см с дорожной картой и монтажными петлями. Колодец якорится к основанию нейлоновыми канатами. Обсыпка песчано-цементной смесью (1ц:3п) до уровня патрубков, далее изъятый грунт.
Средний уровень грунтовых вод (весенний паводок)	Заливается бетонное основание толщиной 15-20см с дорожной картой и монтажными петлями или опускается ж/б плита. Емкости якорятся к основанию нейлоновыми канатами. Обсыпка песчано-цементной смесью (1ц:3п) до уровня патрубков, далее изъятый грунт.	
Высокий уровень грунтовых вод (невозможно выкопать котлован)	Ставятся бетонные кольца, вода откачивается насосом, на дно опускается готовое бетонное основание, которое распирается с кольцом «крест на крест» четырьмя цементными клиньями, полученными путем распиливания мешка цемента надвое. Цемент впоследствии впитывает воду и расклинивает основание и кольцо. Установка якорится к основанию нейлоновыми канатами. Пространство между кольцами и установкой засыпается песчано-цементной смесью (1ц:10п) до уровня патрубков, далее изъятый грунт.	

8.4.3 Комплектация удлинительными кольцами

Глубина залегания выходящей из дома канализационной трубы для очищаемой воды может потребовать большего заглубления установки. В этом случае используются удлинительные кольца (Н:300 или 500 мм, D: 500 мм).

При комплектации ЛОС удлинительными кольцами важно определить уровень залегания выходящей трубы от дома (Нтр) и длину трассы до установки (Lтр). Подводящая труба укладывается с уклоном $i=0,02$ (2см на 1п.м.). Таким образом, расстояние от верхнего края трубы на входе в установку до поверхности земли составит: $H_{вх} = Н_{тр} + 0,02 \cdot L_{тр}$

Удлинительные кольца подбираются таким образом, чтобы крышка горловины выступала на 70-100мм над поверхностью земли. Расстояние от верхнего края подводящей трубы до крышки установки без удлинительных колец составляет 715 мм. Кольца подбираются таким образом, чтобы их суммарная высота была не менее следующей величины: $(H_{вх} - 715 + 70)$.

Вторые емкости установок АКВАТЕК ЛОС 15 следует доукомплектовывать удлинительным кольцом высотой 300мм в независимости от расчетной глубины котлована для компенсации разницы высот первой и второй емкостей. В случае продажи вместе с установками АКВАТЕК ЛОС 15 сборно-распределительного колодца, последний комплектуется удлинительным кольцом (H=300мм) для тех же целей.

8.4.5 Монтаж соединяющих труб установки (для систем ЛОС без входного отверстия)

установки электроканалов питания погружного электронасоса, расположенного в аэротенке и в отстойнике.

-соединить щит, за исключением питания его самого.

Произвести все подсоединения с установкой в следующей последовательности:

-перед монтажом ЛОС необходимо определить угол врезки относительно входящего и выходящего патрубка емкости-отстойника.

-на высоте 1520 мм от уровня дна емкости-отстойника отметить на боковой стенке центр предполагаемого отверстия.

Примечание: входящий патрубок должен быть

на 50-60 мм выше выходящего патрубка.

- просверлить отверстие диаметром 118^{+2} мм

-вставить в отверстие камеры элемент входа сточной воды (специальный полуотвод под 90° , D = 110 мм), входящий в комплектацию.

-установку данного элемента производить одновременно с канализационной резиновой манжетой.

-при необходимости, резиновое уплотнение смазывается силиконовой смазкой.

-проверить правильность монтажа входного элемента:

- выступающая внешняя часть патрубка должна составлять 130-150 мм
- направление движения потока сточных вод внутри емкости строго вниз.

8.4.6 Засыпка трассы и установки

Обратная засыпка траншеи производится вручную с уплотнением после предварительного испытания трубопровода. При этом над верхом трубопровода

УКАЗАНИЯ ПО МОНТАЖУ И ВВОДУ В ЭКСПЛУАТАЦИЮ

следует предусматривать защитный слой 30 см из мягкого местного грунта, не содержащего твердых включений.

Применение ручных и механических трамбовок непосредственно над трубопроводом не допускается. При необходимости перед засыпкой труб выполняется их утепление в соответствии с проектными решениями.

Установку так же засыпать мягким грунтом, оставив свободными смотровые люки для технического обслуживания.

8.5 Водоотведение

Вопрос водоотведения решается в зависимости от рельефа местности, типа грунта и уровня грунтовых вод на участке.

Оптимальный вариант – отведение очищенных стоков в дренажную трубу, водосточную канаву, овраг и т.п. При выпуске на рельеф необходимо не допускать заболачивания местности. Если вышеописанные способы неприемлемы, грунтовые воды низко, а грунт фильтрующий, то возможно устройство фильтрующего колодца или дренажной траншеи. Фильтрующий колодец представляет собой монтированные в грунт бетонные кольца D1000 (~3шт.). Последнее кольцо перфорировано по периметру для обеспечения лучшего дренирования. Дренажная траншея представляет собой перфорированную отводящую трубу длиной около 10-15 м для обеспечения равномерного впитывания воды в грунт по всей длине трубы. Траншея под отводящую трубу от установки прокладывается с уклоном не менее 10 мм на 1 метр, ширина по дну 0,5 м min. На дне траншеи делается выравнивающая песчано-гравийная подсыпка толщиной 10-15 см.

При плохо фильтрующем грунте (суглинок, глина), при высоком уровне грунтовых вод или при невозможности самотечного отведения очищенных вод (например, из-за глубины пролегания трассы) следует дополнительно устанавливать сборно-распределительный колодец. Колодец представляет собой пластиковую емкость объемом 1,1 м³, в которой установлен дренажный насос с поплавком. По мере поступления, насос откачивает очищенную воду на рельеф, в канаву, овраг, дренаж и т.д.

Сборный колодец изготавливается только с входящим патрубком, так как отвод очищенных стоков из колодца возможен в различных направлениях. Для организации отводящей трассы необходимо прорезать в вертикальной стенке универсальной горловины емкости отверстие диаметром ~58мм и вставить в него герметическую манжету 75x40. Отвод воды осуществлять армированным шлангом D32, для чего его необходимо, продев через манжету, одеть на штатное сопло насоса. Шланг прокладывать с контруклоном, чтобы обеспечить стекание воды обратно в колодец после выключения насоса. Минимальная глубина залегания шланга – 50см. Траншею под шланг подготовить посредством песчано-цементной обсыпки. При утрамбовке

траншеи не допускать возникновения перегибов трассы.

8.6 Вентиляция

Для обеспечения нормальной циркуляции газов в очистной системе, установленной на участке, необходимо устройство вентилируемого канализационного стояка в доме, т.е. стояк должен иметь выход в атмосферу (на крышу).

8.7 Лицензии

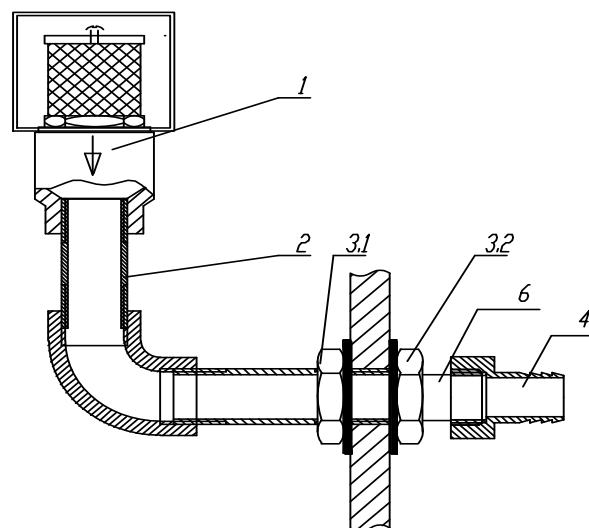
Все работы по разработке и согласованию проекта водоотведения, монтажу системы очистки хозяйственно-бытовых стоков, пуско-наладки и дальнейшего обслуживания должны выполняться специализированными организациями, имеющими соответствующее разрешение от производителя ЛОС.

Производитель не несет ответственности за качество монтажных работ, произведенных третьими лицами

8.8 Документация

При прокладке наружных канализационных коммуникаций и монтаже оборудования должны соблюдаться требования: СНиП 2. 04. 03-85, СНиП 2. 04 .02-84, СНиП 2. 04. 01-85

8.9 Схема воздухозаборного устройства



Пакет № 1 «Воздухозаборное устройство».		
1.	Воздушный обратный клапан RR 1/2"	1шт.
2.	Бочонок удл. ПП 1/2" в сборе с уголком с вн. резьбой 1/2"	1шт.
3.	Контргайка 1/2"	2шт.
4.	Штуцер 1/2" с внутренней резьбой	1шт.
5.	Хомут пластиковый 100мм	3шт.
6.	Сгон 1/2" –	1шт.

УКАЗАНИЯ ПО МОНТАЖУ И ВВОДУ В ЭКСПЛУАТАЦИЮ

Инструкция по сборке:

1. Воздухозаборное устройство монтируется в любом месте на стенке горловины емкости
2. Определив место монтажа ВЗУ, на расстоянии 20-25см от крышки емкости просверлить отверстие диаметром 20 мм в стенке горловины емкости (или удлинительного кольца)
3. Установить в отверстие сгон (поз. 6), накрутив предварительно контргайку 3.2 до упора на большую резьбовую часть сгона
4. Установить контргайку 3.1., не затягивая, соединить сгон с вн. резьбовой частью угольника в сборе с бочонком удл. ПП 1/2" (поз. 2). Выставив вертикально, затянуть контргайку 3.1
5. Установить штуцер (поз.4) на противоположной части сгона через фум-ленту.
6. Подсоединить шланг от сопла Вентури, установленного на выходном патрубке погружного насоса.
7. Проверить направление (положение) установки обратного клапана (поз.1) Стрелка на внешней стенке корпуса ВК должна быть направлена вниз.

8.10 Подключение насосов ЛОС 15.

1. Извлечь насос из коробки.
2. Выкрутить выходной патрубков насоса и обрезать электрическую вилку.
3. Установить на место выходного патрубка насоса сопло Вентури через фум - ленту, чтобы отверстие под штуцер на сопле находилось вверх.
4. Подсоединить шланг к соплу через штуцер с наружной резьбой под елочку.
5. Насос подвесить на шнуре на высоте 20-30 см от основания емкости.
6. На обрезанный кабель со стороны насоса надеть термоусаживающуюся трубку, соединить два конца (методом пайки, скруткой) далее надеть трубку на место пайки (скрутки) и нагревать до полной усадки трубки. Место монтажа довести до полного герметичного состояния.
7. Если насос поставляется вместе с датчиком уровня жидкости (ДУЖ), то датчик необходимо соединить пластиковым хомутом с кабелем электропитания насоса в вертикально верхнем положении.
8. Кабель, выходящий из насоса прикрепить к шнуру. Далее кабель крепить хомутами. Вывести к отверстию, продеть в герметичный сальник и вывести концы к блоку управления. Все крепления кабеля выполнять пластиковыми монтажными хомутами 10-12 шт.

8.11 Подключение насоса сборного колодца

Насос подвесить на шнуре на высоте 15-20см от основания колодца. Насос поставляется вместе с датчиком уровня жидкости. Произвести подвод

эл.кабеля вовнутрь колодца по аналогии с п.9.5. Кабель, выходящий из насоса прикрепить к шнуру пластиковыми монтажными хомутами. Кабель насоса подключается к блоку управления напрямую, минуя реле времени.

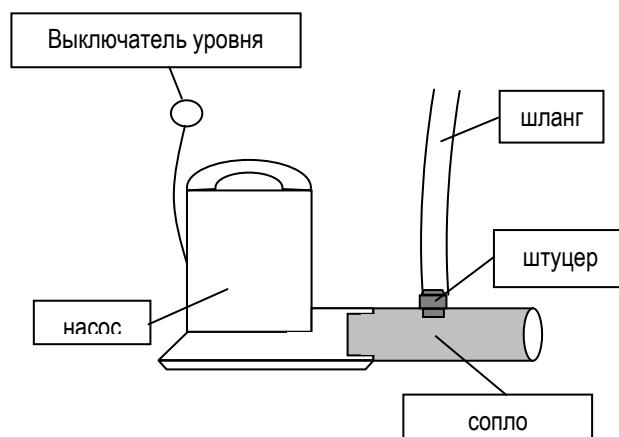
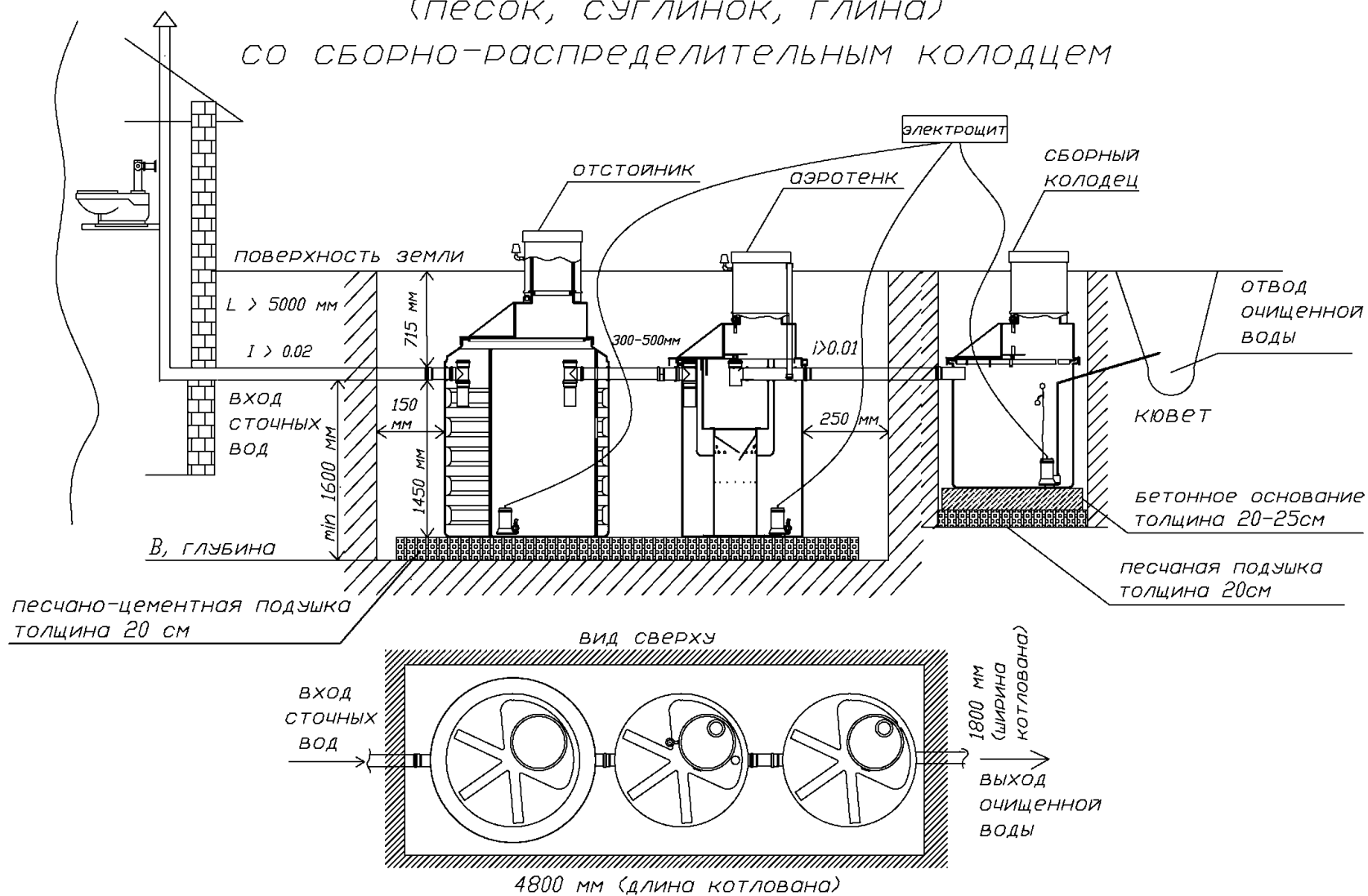
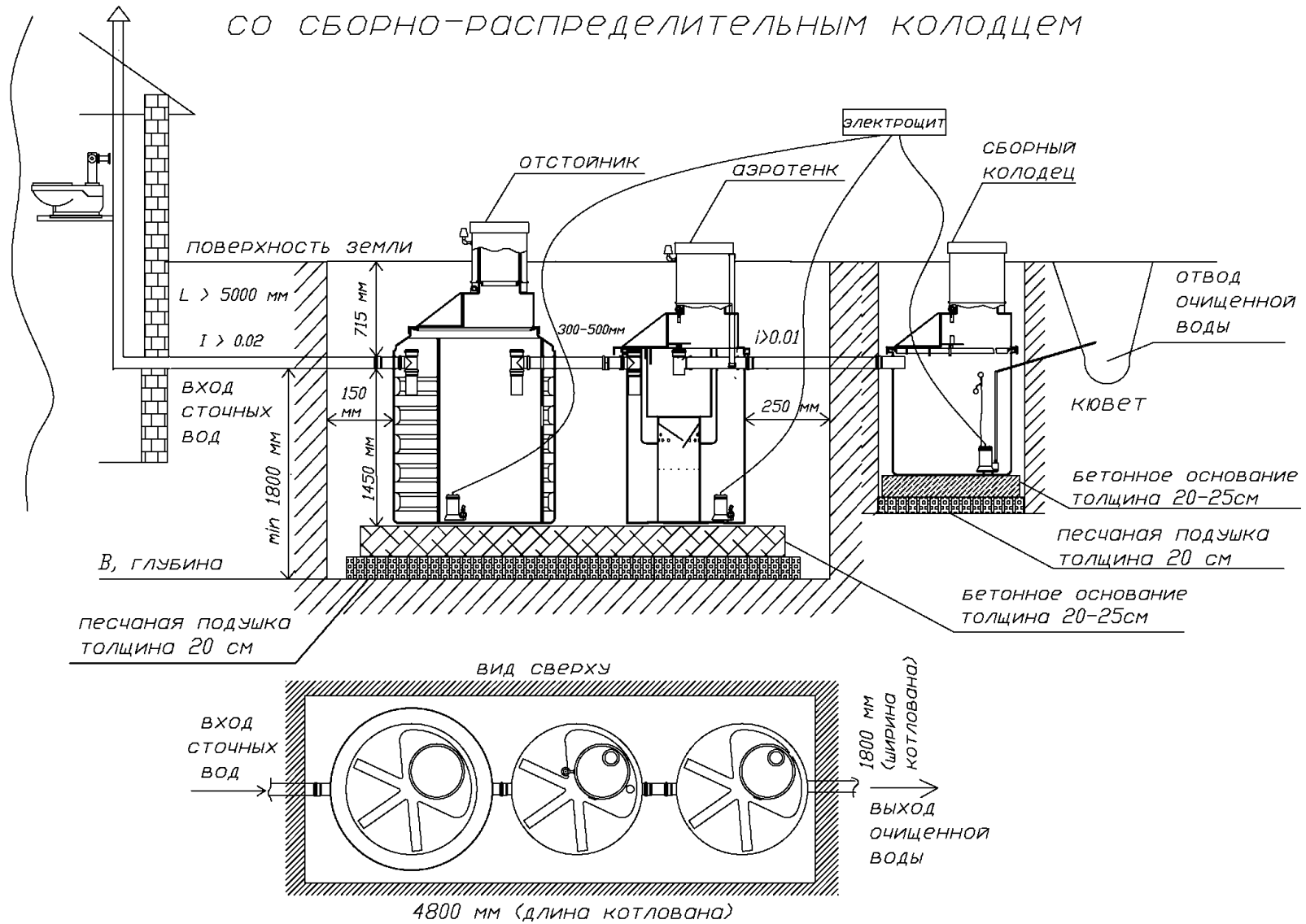


Схема монтажа Aquatech ЛОС-15
(песок, суглинок, глина)
со сборно-распределительным колодцем



3.1 Монтажная схема ЛОС 15 со сборным колодцем (при отсутствии грунтовых вод)

Схема монтажа Aquatech ЛОС-15 (пловун)
со сборно-распределительным колодцем



3.2 Монтажная схема ЛОС 15 со сборным колодцем (пловун)

УКАЗАНИЯ ПО МОНТАЖУ И ВВОДУ В ЭКСПЛУАТАЦИЮ

9. ЭЛЕКТРОТЕХНИЧЕСКАЯ ЧАСТЬ

9.1. Подключение к электросети.

!!! Все работы по монтажу и подключению к электросети должны производиться только квалифицированным специалистом !!!

При выполнении электромонтажных работ, в частности, предохранительных мероприятий, необходимо соблюдение правильного подключения в соответствии со схемой, изображенной на Рис.5. Допускается эксплуатация прибора только с жестким подключением к электросети.

Шкаф управления рекомендуется располагать в бытовом помещении. Перед проведением работ по электрическому монтажу убедитесь, что агрегат отключен от сети электропитания. Убедитесь, что напряжение сети электропитания соответствует значению 220 В, 50Гц. Проведите шнур питания и провод заземления в корпус электрической панели через специальное отверстие и подсоедините концы к клеммам (L;N;PE, см. Рис. 4).

Необходимо защитить линию питания от короткого замыкания с помощью размыкателя и предохранителей. В табл.5 перечислены рекомендуемые значения сечения шнура электропитания и номинала предохранителей; указанные значения носят только рекомендательный характер и в случае несоответствия с местными нормами, должны соблюдаться последние.

Рекомендуемая марка силового кабеля КВВ (3х2,5).

Кабеля прокладывать в пластиковом гофрированном канале Двн.=20мм в траншею на глубине не менее 0,5 м. Если глубина монтажа кабеля менее 50 см, его рекомендуется прокладывать в трубе ПНД. На выходе кабеля из трубы применять гофрированную пластиковую трубу так, чтобы внешний диаметр трубы ПНД заходил в гофрированную трубу на 40 мм.

В табл. 5 приведены номинальные значения электрических параметров с учетом напряжения источника электропитания.

9.2. Дополнительные подключения.

Дополнительные внешние подключения к шкафу управления выполняются с помощью проводов, которые проводятся через небольшое отверстие, расположенное в основании шкафа, до контактной колодки с винтовым креплением. Внутри шкафа провода можно крепить с помощью кабельных зажимов. В нижеприведенной таблице 6 указаны основные клеммы и соответствующие им соединения (функции и электрические параметры).

9.3. Проверки

Под правильностью монтажа электрических соединений подразумевается следующее:

-номинальное напряжение прибора соответствует номинальному напряжению источника электропитания;

-установленный автоматический выключатель по номиналу соответствуют напряжению сети электропитания;

-электрические соединения выполнены в соответствии со схемой;

-шнур питания закреплен в специально предназначенном отверстии;

-клеммы соединены перемычкой или к ним подключен разрешающий контакт.

ПРЕДУПРЕЖДЕНИЕ:

1. Перед запуском проверьте исправное состояние электроустановки: отсутствие протечек воды и сухость электрических элементов;

2. не включайте питание, если шкаф поврежден или на него попала влага!

9.4. Рекомендации по монтажу электрической части ЛОС 15

Монтажную электротехническую часть выполнять обученному персоналу.

-гофрированные трубы укладывать в траншею на глубину 0,6-0,8м.

-если кабель прокладывается на глубине менее 50см, его следует прокладывать в трубе ПНД. Для силового кабеля КВВ. ВВГ. (3х2,5) использовать трубу ПНД с Двнутр.=14,8мм; Двнеш.=20мм.

-кабель брать с запасом на монтаж.

-длину гофрированных труб (ПНД) и кабеля уточнять по месту монтажа.

-подключение установки производить согласно функциональной схеме, представленной на рисунке 4, а также согласно инструкции по эксплуатации.

9.5 Монтаж электрической части

Пакет №2 «Электрический ввод» ЛОС 15		
1.	Герметичный ввод мод. PG-13,5, IP-68	2шт.
2.	Колпачки изолирующие для скрутки проводов	6шт.
3.	Муфта полипропиленовая ДУ 25	2шт.
4.	Хомут пластиковый 100мм	10шт.
5.	Саморез 4,2x13	12шт.

1. Прокопать траншею под кабельную сеть, глубиной 600-800 мм (не менее 500 мм).

2. Проложить кабель 3х2,5 в гофрированном рукаве. Концы кабелей выпустить у горловины емкости с запасом под монтаж. Противоположные концы кабелей подвести к месту установки щита управления.

УКАЗАНИЯ ПО МОНТАЖУ И ВВОДУ В ЭКСПЛУАТАЦИЮ

3. С любой стороны от установленной РК просверлить отверстия в стенке емкости - D28мм на ¼ толщины стенки и далее D20мм навывлет под установку герметичного кабельного ввода PG-13,5 для ввода кабеля погружного насоса.

4. На расстоянии 20-25см от крышки установки саморезами прикрепляется полипропиленовая муфта. На капроновом шнуре, привязанном к муфте, на высоте 20-30см от основания емкости подвешивается погружной насос. Провести подводящий эл. кабель через герметичный сальник вовнутрь емкости. Соединить подводящий кабель и кабель насоса методом скрутки и изолировать с помощью термоусадочной трубки.

5. Подключить кабельную сеть к ЩУ.

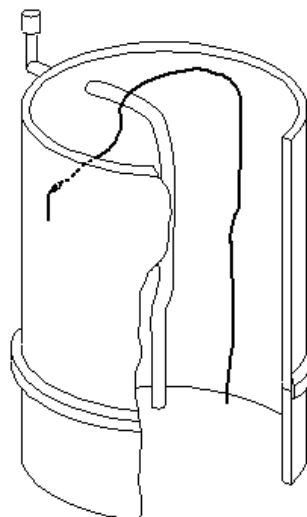


Таблица 5. Электрические характеристики ЛОС 15

Источник питания			Номинальные значения электрических параметров			
Модель	Напряжение, В	Ток, А	Мощность, кВт	Сечение провода, мм ²	Предохранители, А/тип	Схема соединений
ЛОС 15	~220 -50Гц	9	1,25 (1,6 с колодцем)	2,5	16/быстродейств.	1

Таблица 6. Соединения ЛОС 15

КЛЕМА	ФУНКЦИИ	ЭЛЕКТРИЧЕСКИЕ ПАРАМЕТРЫ
L N	Подключение напряжения питания установки.	U=220в; 50Гц.
L1 N1	Подключение насоса отстойника	P=0,9кВт; U=220-240В, 50Гц; I=5А; Степень защиты IP68.
L2 N2	Подключение насоса аэратора	P=0,35кВт; U=220-240В, 50Гц; I=2,2А; Степень защиты IP68.
L3 N3	Подключение насоса колодца	P=0,35кВт; U=220-240В, 50Гц; I=2,2А; Степень защиты IP68.

Клемма РЕ используется как дополнительная защита от поражения током.

УКАЗАНИЯ ПО МОНТАЖУ И ВВОДУ В ЭКСПЛУАТАЦИЮ

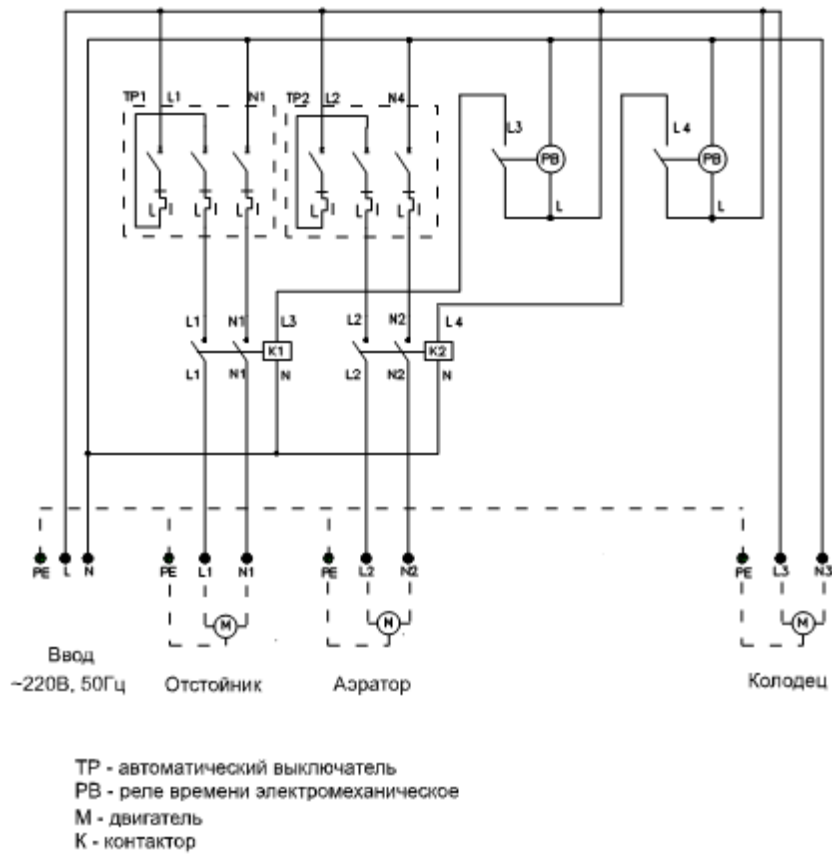


Рис. 4 Принципиальная схема щита управления ЛОС 15

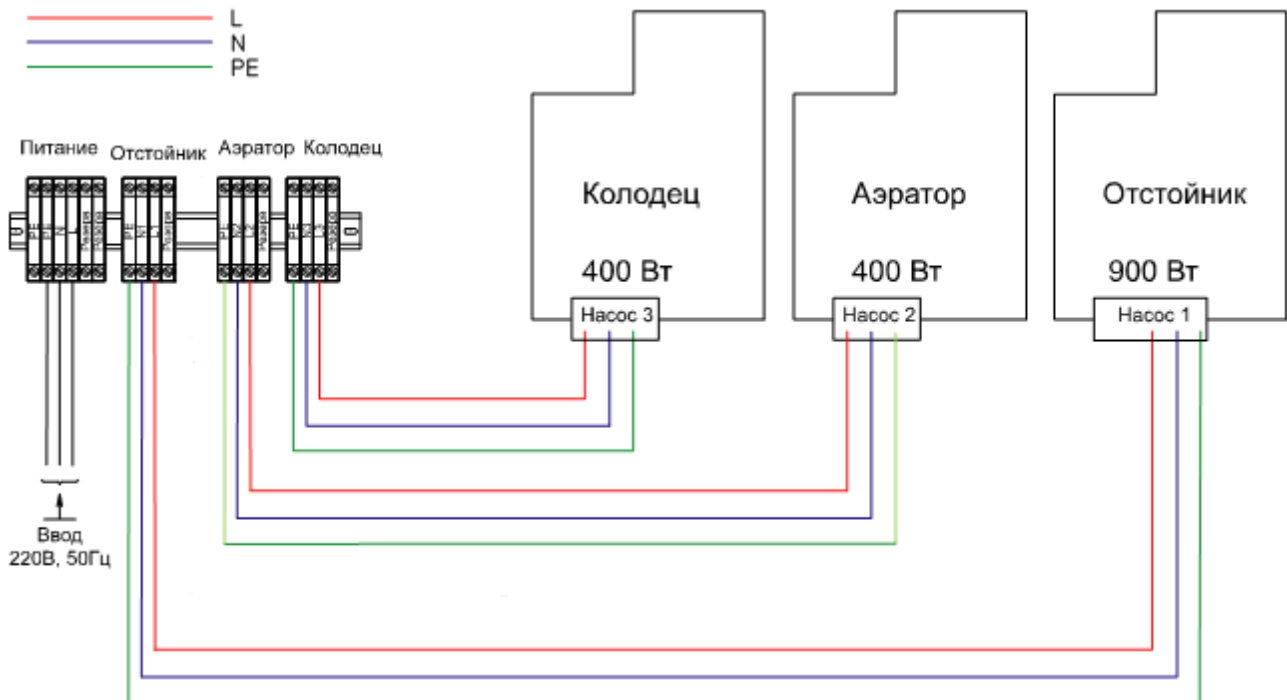


Рис. 5 Схема соединений установки ЛОС 15

УКАЗАНИЯ ПО ЭКСПЛУАТАЦИИ

10. ЗАПУСК ОБОРУДОВАНИЯ

1. Резервуары обеих емкостей должны быть заполнены чистой водой до уровня патрубков;
2. Подключить электропитание;
3. Выставить часы (контроля продувочных насосов) электрощита на режим работы: для ЛОС 5М, ЛОС 5, ЛОС 8, и вторых емкостей ЛОС 8А и ЛОС 15 – 1 час работы / 1 час отдыха; для первых емкостей ЛОС 8А и ЛОС 15 – 30 мин работы / 1,5 отдыха.
4. Поставить таймер электрощита в положение «часы»;
5. Поставить переключатели в положение «старт» (или включить насосы);
6. Проверить, чтобы насосы были включены (из воздухозаборной трубы должен слышаться слабый шум, а через смотровую горловину должны наблюдаться пузырьки воздуха в обеих емкостях);
7. Вставить таблетки медленного высвобождения хлора в хлораторную трубу;
8. Засыпать дозу биореагента в обе емкости;
9. Повторять операцию добавления биореагентов в систему в течении 10 дней подряд для того, чтобы ускорить запуск системы.

Время выхода станции на оптимальный режим работы составляет 2-3 недели в зависимости от климатических условий.

11. ТЕХНИЧЕСКОЕ ОБСЛУЖИВАНИЕ

Раз в неделю – визуальный контроль очищенной воды (вода на выходе должна быть прозрачная, чистая, без неприятного запаха).

Раз в 12 месяцев производить удаление осадка, накопившегося в емкостях. При этом:

1. выключить электрооборудование;
2. минимум как через 2 часа, (чтобы дать возможность смеси отстояться) через смотровые люки, расположенные над емкостями, произвести откачку лишнего минерализованного ила ассенизационной машиной:

Из камеры отстаивания следует откачать 2/3 от общего объема и сразу заполнить емкость водой до входного и выходного патрубков. Оставлять емкость пустой категорически запрещается!

Из камеры аэрации удалить не более 1/3 объема жидкости.

Внимание: если откачка осадка была проведена так, что весь объем ила, имеющийся в аэраторе, удален, необходимо будет вновь провести запуск системы, в соответствии с п. 10.

Раз в 2 недели, для постоянного обеззараживания стоков, вставлять в хлор-патрон таблетку медленно-растворимого в воде хлорсодержащего вещества.

Раз в 2 недели, для эффективного роста бактерий, добавлять в систему 1 дозу биопрепарата «Биосепт» (напрямую в систему или спустить в унитаз).

Раз в 10 дней производить контроль за исправностью работы продувочного насоса (в соответствии со временем работы насосов): из труб воздухозабора должен слышаться шум, открыв смотровой люк, удостовериться в появлении пузырьков воздуха и движением жидкости в камере аэрации.

Периодически проверять, чтобы воздушный фильтр не был засорен.

12. РЕКОМЕНДАЦИИ ПО ЭКСПЛУАТАЦИИ

В процессе эксплуатации очистной установки необходимо соблюдать требования, изложенные в настоящем паспорте.

Наиболее важными факторами, влияющими на биологическую активность микроорганизмов, являются:

-температура сточной воды. Она должна быть +15-30°C (если она опускается ниже 15°C – нужна теплоизоляция труб);

-наличие органики в сточных водах;

-перегрузка или недогрузка установки. Для стабильной работы сооружения временная перегрузка его в процессе эксплуатации не должна превышать 20% от номинальной производительности;

-поступление в установку кислорода;

-отсутствие в стоках токсичных веществ (химикатов, уничтожающих микрофлору. Например, хлора, сильных кислот, антибиотиков).

Для того, чтобы система работала долго и безотказно, следует соблюдать следующие правила:

ЗАПРЕЩАЕТСЯ:

-сброс в канализацию сгнивших остатков овощей;

-сброс в канализацию строительного мусора (песка, извести и т.д.);

-сброс в канализацию полимерных пленок и других биологически не разлагаемых соединений (в эту категорию входят презервативы, гигиенические пакеты, фильтры от сигарет и т.д.), так как возможна закупорка насосов, и как следствие, потеря работоспособности установки;

-сброс промывных фильтров бассейна;

-сброс ливневых вод;

УКАЗАНИЯ ПО ЭКСПЛУАТАЦИИ

-сброс в канализацию большого количества стоков после отбеливания белья хлорсодержащими препаратами (персоль, белизна);

-сброс в канализацию лекарств и лекарственных препаратов;

-сброс в канализацию машинных масел, кислот, щелочей, спирта и т.д.;

-сброс большого количества волос от домашних животных;

РАЗРЕШАЕТСЯ:

-сброс в канализацию туалетной бумаги;

-сброс в канализацию стоков стиральных машин, при условии применения стиральных порошков без хлора (после больших стирок добавлять одну дозу биоактиватора «Биосепт»)

-сброс в канализацию кухонных стоков;

-сброс в канализацию душевых и банных стоков.

ПРОЧЕЕ: Установка по очистке сточных вод нормально работает при отклонении напряжения от номинала $\pm 10\%$. При отключении электроэнергии на срок не более 3 часов, установка не теряет работоспособности. Она продолжает работать как 5-ступенчатый отстойник и обеспечивает очистку сточных вод от нерастворимых в воде веществ. При появлении электропитания установка постепенно переходит на нормальный режим работы.

В случае отключения установки на несколько месяцев (при сезонной эксплуатации) установка останется работоспособной, но большая часть бактерий погибнет, и, следовательно, уменьшится объем активного ила, так как биомасса из-за отсутствия органических фракций будет сама себя питать.

После длительного простоя ЛОС ввести в эксплуатацию в соответствии с п. 10.

В течение первых 10-20 дней, когда бактериальная флора еще недостаточно развита, сточные воды на выходе не будут полностью соответствовать нормативным показателям.

Для эффективного и быстрого восстановления системы необходимо:

-первые 10 дней регулярно добавлять по дозе биоактиватора;

-стараться, чтобы в установку попадали преимущественно органические загрязнения;

-свести до минимума расход воды в течении 1-3 суток.

Несвоевременная откачка избытков активного ила приводит к его загустению, и, впоследствии, к нарушению работы установки.

При наличии на объекте системы водоподготовки требуется дополнительная консультация технического специалиста (сброс промывочных и регенерационных стоков в установку биологической очистки запрещен).

13. БЕЗОПАСНОСТЬ И ГИГИЕНА ПРИ ОБСЛУЖИВАНИИ

-обслуживание установки необходимо производить в резиновых перчатках;

-обслуживать электрооборудование может только персонал, имеющий соответствующие допуски на работы;

-запрещается доступ к обслуживанию установки лиц младше 18 лет;

-установка должна быть закрыта крышками, а во время обслуживания ограждена;

-категорически запрещается осматривать насосное оборудование и проводить какие-либо операции, не отключив электропитание на электрощите.

14. ТРАНСПОРТИРОВКА

Транспортировка емкостей допускается любым видом транспорта в условиях, исключающих продольное и поперечное перемещение или удар, обеспечивающих их сохранность, в соответствии с правилами перевозок грузов, действующих на данном виде транспорта.



Перемещение систем очистки сточных вод ЛОС - строго в вертикальном положении. Перемещение в любом другом положении, и прежде всего, перекатываем, **запрещено!**

15. СКЛАДИРОВАНИЕ

Для временного хранения ЛОС необходимо использовать крытую площадку (с целью предотвращения проникновения атмосферных осадков, прежде всего, зимой) размером, соответствующим габаритам установки ЛОС.

16. ГАРАНТИЙНЫЕ ОБЯЗАТЕЛЬСТВА

Гарантийное обслуживание установки осуществляется в течение 24 месяцев с момента сдачи в эксплуатацию.

Дополнительные гарантийные условия см. в Приложении №2.

Предлагаемое оборудование, устройства и материалы сертифицированы. Сертификаты соответствия и гигиенические сертификаты прилагаются к поставляемому оборудованию, устройствам и материалам в установленном порядке.

УКАЗАНИЯ ПО ЭКСПЛУАТАЦИИ

17. УСТАНОВЛЕНИЕ ВОЗМОЖНЫХ НЕИСПРАВНОСТЕЙ

Таблица 7

Неисправности	Устранение
Запах от отстойника	<ul style="list-style-type: none">- удалить лишний ил, накопившийся на дне емкости-добавить дозу биоактиватора
Запах от аэротенка	<ul style="list-style-type: none">- убедиться, что в аэротенк поступают сточные воды- проверить, чтобы продувочный насос был включен или же в соответствии с временем включения, установленным на часах, должен слышаться шум из всасывающей воздух трубы- проверить, чтобы во внешней емкости было движение жидкости и наблюдались пузырьки воздуха в камере аэрации (при необходимости сдвинуть палкой верхний слой ила)- извлечь насос, потянув за веревку и удалить возможный засор- удалить ил, если его толщина на поверхности превышает 10 см
Запах из сборно-распределительного колодца	<ul style="list-style-type: none">-исключить причины возникновения проблемы от дисфункций, описанных в предыдущем пункте-убедиться в наличии хлорсодержащих таблеток в трубе узла хлорации

УКАЗАНИЯ ПО ЭКСПЛУАТАЦИИ

ПРИЛОЖЕНИЕ 1

Комплектация ЛОС 15 (стандартная)

1. Отстойник 3,0 м3 в сборе
2. Аэротенк 1,5 м3 в сборе
3. Крышка горловины – 2 шт.
4. Блок управления ЛОС 15 -1 шт.
5. Фекальный Насос фекальный Elpumps BT 4877K - 1 шт.
6. Погружной дренажный насос AquaSub DP-350A -1 шт.
7. Сопло Вентури D 1 ¼ – 2 шт.
8. Футорка 1 1/2"x1 1/4" нар.-вн – 1 шт.
9. Канализационная труба 110 с раструбом, L= 250 мм.
10. Канализационная труба 50 с раструбом, L= 500мм. – 2 шт.

11. **Пакет №1 (2 комплекта)**
«Воздухозаборное устройство»
 1. Воздушный обратный клапан RR ½" – 2шт.
 2. Бочонок удл. ПП ½" в сборе с уголком с вн. резьбой ½" – 2шт.
 3. Контргайка ½" – 4шт.
 4. Штуцер 1/2" с внутренней резьбой – 2шт.
 5. Сгон 1/2" – 2шт.

12. **Пакет №2 (2 комплекта)**
«Электрический ввод»
 1. Герметичный ввод мод. PG-13,5, IP-68 – 2шт.
 2. Муфта полипропиленовая ДУ 25 – 2шт.
 3. Ремешок-хомут пластиковый 4x150мм – 8шт.
 4. Саморез 4,2x13 – 4шт.

13. **Пакет №3.**
 1. Лента капроновая для крепления установки - L=30м.
 2. Шнур капроновый для крепления насоса – L=3м. – 2шт.

Производитель оставляет за собой право вносить изменения в технические характеристики и комплектацию оборудования.

Накопительный колодец 1,1 м³

1. Накопительный колодец в сборе
2. Крышка горловины -1 шт.
3. Погружной дренажный насос "AQUA SUB", мод. DP – 350A -1 шт.

4. Пакет №4 (колодец).

1. Резиновое уплотнение 75x40 – 1шт.
2. Канализационная труба с раструбом 110мм, L=250мм – 1шт.
3. Лента капроновая для крепления установки – L=10 м.
4. Шнур капроновый для крепления насоса – L=2м.

5 . Пакет №2

«Электрический ввод»

1. Герметичный ввод мод. PG-13,5– 1шт.
2. Муфта полипропиленовая ДУ 25 – 1шт.
3. Хомут пластиковый 100мм – 2шт.
4. Саморез 4,2x13 – 2шт.

УКАЗАНИЯ ПО ЭКСПЛУАТАЦИИ

ПРИЛОЖЕНИЕ 2

Гарантийные условия.

Терминология:

Монтаж оборудования - установка, монтаж и пуск оборудования, подключение которого покупателем (потребителем) в соответствии с требованием стандартов или технической документации, прилагаемой к товару (технический паспорт, инструкция), производится только специализированной организацией.

Под организацией понимается юридическое лицо или индивидуальный предприниматель, зарегистрированные надлежащим образом (главы 3 и 4 Гражданского кодекса РФ), имеющие разрешение на проведение данного вида работ.

Гарантийные обязательства производителя действуют только при выполнении покупателем (потребителем) условий производителя по установке, монтажу и пуску оборудования специализированной организацией. При проведении вышеназванных работ иными лицами, гарантийный срок, указанный Производителем не применяется. В этом случае, все риски, связанные с утратой, повреждением или некачественной работой оборудования полностью несет покупатель (потребитель), также Производитель не несет ответственности за вред, причиненный жизни, здоровью или имуществу как самому покупателю (потребителю), так и третьим лицам.

Неправильно выполненная установка, монтаж или пуск оборудования может нанести ущерб (вред) людям, животным или имуществу, за что продавец (производитель) ответственности не несет.

Шеф-монтаж – оказание консультационных услуг уполномоченной Производителем (продавцом) специализированной (сервисной, монтажной) организацией по проведению Заказчиком (покупателем, потребителем) монтажных работ (услуг) самостоятельно или с привлечением им третьих лиц (не уполномоченных производителем или продавцом).

Пусконаладочные работы – комплекс мероприятий по вводу в эксплуатацию оборудования, смонтированного уполномоченной производителем специализированной организацией или третьими лицами.

Оборудование – установки АКВАТЕК ЛОС 5М, ЛОС 5, ЛОС 8, ЛОС 8А и ЛОС 15 предназначены для очистки хозяйственно-бытовых сточных вод от индивидуальных строений, дач, коттеджей при отсутствии возможности подключения объекта к централизованной системе канализации. Установки изготовлены из легкого высокопрочного полиэтилена, который химически не активен, не подвержен коррозии, не пропускает влагу, позволяя достичь срок службы более 50 лет. Технология изготовления подразумевает бесшовную конструкцию корпуса. Толщина стенок 8-10мм. Установки ЛОС имеет небольшие габариты и малый вес.

Производитель оборудования: Общество с ограниченной ответственностью «Импульс – Пласт». Адрес: МО, Орехово-Зуевский р-н, д. Давыдово, ул. Заводская, д.1

Исполнитель: Специализированная организация, имеющая разрешение на выполнение монтажных, пусконаладочных работ и шеф-монтажных услуг от Производителя оборудования.

Продавец: Общество с ограниченной ответственностью « _____ ».

Адрес: _____

Уполномоченный (специализированные) организации:

Адреса организаций, уполномоченных на проведение гарантийного и послегарантийного ремонта оборудования, а также выполняющих установку, монтаж, пуско-наладку и шеф-монтаж оборудования:

Московская обл. г. Котельники, Новорязанское шоссе д.6В.

Тел.: + 7 (495) 543-96-14, 543-96-15, 543-96-18

Московская область, Красногорский район, с. Петрово-Дальнее, ул. Промышленная, д. 3, стр. 7

Тел.: +7 (495) 992-69-89 доб. 208

г. Челябинск, ул. Артиллерийская, д. 124 а

Тел.: +7 (351) 247-59-24, 247-59-25, 247-59-26

г. Ростов-на-Дону, Университетский пер., 92-94.

Тел.: +7 (863) 250-04-96, 250-04-94, 250-05-01

С полным перечнем организаций, выполняющих установку, монтаж, пуско-наладку и шеф-монтаж, можно ознакомиться на сайте <http://www.impulstechno.ru/>.

УКАЗАНИЯ ПО ЭКСПЛУАТАЦИИ

Гарантийные обязательства:

1. На комплект станции очистки сточных вод (АКВАТЕК ЛОС) Производителем представляется гарантия 24 месяца со дня приобретения оборудования у продавца.
2. Гарантия на насосное оборудование составляет 24 месяца со дня приобретения оборудования, если подводящее к установке ЛОС электрическое напряжение стабилизировано.
3. Гарантия на оборудование предоставляется в следующих случаях:
 1. Монтаж, шеф-монтаж и ввод в эксплуатацию оборудования производится специализированной организацией, имеющей разрешение на выполнение монтажных и пусконаладочных работ от Производителя оборудования.
 2. Монтаж, шеф – монтаж и ввод в эксплуатацию производится организацией вступившей в СРО и имеющей разрешение на проведение данного типа работ.
 3. Неисправное оборудование (узлы, детали) в течение гарантийного периода ремонтируется бесплатно или заменяются новыми. Производитель оставляет за собой решения вопроса о целесообразности его замены или ремонта. Замененное оборудование (узлы, детали) переходят в собственность Производителя.
 4. В течение гарантийного срока максимальный срок для устранения недостатков в оборудовании не может превышать сорока пяти дней (статья 20 закона «О защите прав потребителей»). При отсутствии у Производителя необходимой детали, которую необходимо заказать у изготовителя, то срок устранения недостатков в товаре подлежит увеличению на срок доставки детали от изготовителя.
 5. Гарантийные обязательства на произведенные работы предоставляет исполнитель.
 6. При проведении шеф-монтажных услуг Исполнителем, гарантийный срок на результат работ (монтаж и пуско-наладка) третьими лицами Исполнителем не предоставляется.

Гарантийные обязательства не распространяются на оборудование в случае:

1. Монтажа и пуско-наладке оборудования неспециализированной строительно-монтажной (сервисной) организацией, не имеющей разрешение на выполнение монтажных и пусконаладочных работ от Производителя оборудования.
2. Монтажа, шеф – монтаж и ввод в эксплуатацию производится организацией, не вступившей в СРО и имеющей разрешение на проведение данного типа работ.
3. Несоблюдения правил установки, эксплуатации или требований по техническому обслуживанию, установленных в паспорте и инструкции оборудования.
4. Самостоятельного ремонта или изменения внутреннего устройства и конструкции оборудования.
5. Небрежного хранения и транспортировки оборудования потребителем.
6. Повреждений, вызванных несоответствием эксплуатационным характеристикам оборудования, параметрам электросетей и другими внешними факторам.
7. Повреждений вызванных стихией, пожаром, бытовыми факторами и другими форс-мажорными обстоятельствами.
8. Повреждений в результате умышленных или ошибочных действий потребителя, или третьих лиц.
9. Повреждений, вызванных попаданием внутрь оборудования, посторонних предметов, веществ, не предусмотренных инструкцией.
10. Продавец не несет ответственность за возможные расходы, связанные с монтажом и демонтажом (разборка) оборудования, а также за ущерб, нанесенный другому оборудованию, находящемуся у покупателя в результате неисправностей, возникших в гарантийный период. В этом случае ответственность полностью несет Производитель, включая за вред, причиненный третьим лицам.
11. Вред, причиненный вследствие недостатков работы или услуги, подлежит возмещению исполнителем (сервисной/монтажной организацией или индивидуальным предпринимателем).

С условиями гарантии ознакомлен и согласен.

С условиями эксплуатации ознакомлен, Паспорт (методический материал) на оборудование получен.

Необходимую информацию о товаре, согласно статьям 9 и 10 Закона № 2300-1 «О защите прав потребителей» покупателю продавцом предоставлена. Претензий нет.

Покупатель _____ (_____)

Дата: _____