



**РУКОВОДСТВО
ПО ЭКСПЛУАТАЦИИ И МОНТАЖУ
УСТАНОВКИ БИОЛОГИЧЕСКОЙ
ОЧИСТКИ СТОЧНЫХ ВОД
«АКВАТЕК ЛОС 5М»**

2016 г.

Технический паспорт изделия

| | |
|--|---|
| 1. Область применения..... | 3 |
| 2. Принцип работы..... | 3 |
| 3. Общие сведения..... | 3 |
| 4. Технические характеристики..... | 3 |
| 5. Стандартная комплектация..... | 4 |
| 6. Внешний вид установки..... | 4 |
| 7. Технологический процесс очистки стоков..... | 5 |

Указания по монтажу и вводу в эксплуатацию

| | |
|-------------------------------------|----|
| 8. Привязка и монтаж установки..... | 7 |
| 9. Электротехническая часть..... | 13 |
| 10. Запуск оборудования..... | 15 |
| 11. Техническое обслуживание..... | 17 |

Указания по эксплуатации

| | |
|--|----|
| 12. Рекомендации по эксплуатации..... | 17 |
| 13. Безопасность и гигиена при обслуживании установки..... | 18 |
| 14. Транспортировка..... | 18 |
| 15. Складирование..... | 18 |
| 16. Гарантийные обязательства..... | 18 |
| 17. Устранение возможных неисправностей..... | 29 |
| 18. Приложение №1. Комплектация..... | 20 |
| 19. Приложение №2. Гарантийные условия..... | 21 |

ТЕХНИЧЕСКИЙ ПАСПОРТ ИЗДЕЛИЯ

ТЕХНИЧЕСКИЙ ПАСПОРТ ИЗДЕЛИЯ

1. ОБЛАСТЬ ПРИМЕНЕНИЯ ЛОС 5М

Установка предназначена для очистки хозяйственно-бытовых сточных вод от индивидуальных строений, дач, коттеджей с численностью проживающих до 5 человек при отсутствии возможности подключения объекта к централизованной системе канализации.

2. ПРИНЦИП РАБОТЫ

Комплексная очистка сточных вод осуществляется с применением механического (отстаивание в анаэробных условиях) и многостадийного биологического методов с последующим обеззараживанием очищенных вод.

Применяемая технология наиболее полно отвечает требованиям глубокой биологической очистки бытовых сточных вод до санитарных норм допустимых загрязнений при сбросе на рельеф согласно СанПин 2.1.5.980-00 (см. таблицу).

Таблица 1

| Вещества, показатели (факторы) | Гигиенический норматив (СанПин, МДУ, ПДК и др.) |
|--------------------------------|---|
| Взвешенные вещества, не более | 10,0 мг/л |
| РН, не более | 6,5-8,5 |
| БПК пол, не более | 6,0 мг O ₂ /л |
| ХПК, не более | 30,0 мг O ₂ /л |
| Нитраты, не более | 45,0 мг/л |
| Нитриты, не более | 3,3 мг/л |
| Азот аммония, не более | 2,0 мг/л |
| Фосфаты, не более | 3,5 мг/л |
| СПАВ, не более | 0,5 мг/л |

ЛОС 5М отличается компоновкой основных узлов (отстойника и азротенка), в одной емкости, что имеет большое значение для размещения его на небольших земельных участках.

Емкость изготовлена из специальных композиционных полимеров, которые нейтральны ко многим химическим агрессивным веществам.

3. ОБЩИЕ СВЕДЕНИЯ

ЛОС 5М – это установка полной заводской готовности.

Емкость изготовлена из высококачественного высокопрочного полиэтилена методом ротационного формования. Толщина стенок 8-10 мм. Габариты емкости удобны для транспортировки. Монтаж установки не требует тяжелой подъемной техники. Установка может быть использована круглый год или сезонно.

ЛОС 5М имеет корпус повышенной жесткости, что позволяет монтировать его без бетонного основания, якорения и бетонных колец в самых распространенных типах грунта (песок, суглинок, глина).

Установка разработана для эксплуатации в районах со следующими природно-климатическими условиями:

- зимняя температура воздуха до -30°С;
- рельеф территории спокойный;
- грунты: не просадочные, с нормативной глубиной промерзания 1,4 метра;

В основе конструктивного оформления лежит модульный принцип, в соответствии с которым предусматривается последовательное размещение блоков:

- анаэробной обработки поступающих сточных вод и осадка;
- глубокой биологической очистки методом азрации;
- обеззараживание очищенных вод хлорированием

4.ТЕХНИЧЕСКИЕ ХАРАКТЕРИСТИКИ

Таблица 2

| Показатели | Установка ЛОС 5М |
|---|------------------|
| Производительность, м ³ /сут. | 1,2 |
| Кол-во проживающих, чел. | 1-5 |
| Норма водоотведения на чел. в сутки, л/сут | 250 |
| Габаритные размеры с крышкой Отстойник, D диаметр x H высота, мм Азротенк, D диаметр x H высота, мм | 1525 x 2275 - |
| Масса, кг | 230 |
| Занимаемая площадь мин. , м ² . | 3,8 |
| Потребляемая мощность, кВт/ч | 0,35 |
| Электроподключение | 220 В, 50 Гц |

Дополнительное оборудование:

Колодец (D x H), мм: 1205 x 1620, Масса колодца 77 кг.

Удлинительное кольцо (D x H), мм: 500 x 500; 500 x 300

ТЕХНИЧЕСКИЙ ПАСПОРТ ИЗДЕЛИЯ

5. СТАНДАРТНАЯ КОМПЛЕКТАЦИЯ

Таблица 3

| № п/п | Тип | Функциональные единицы | | | | |
|-------|--------|------------------------------------|----------------------|---------------------|--|--------------------|
| | | Емкость | | | Насосное оборудование | Эл. щит, кол-во |
| | | V=3.0 м ³ | V=1.5 м ³ | V=1.5м ³ | | |
| 1 | ЛОС 5М | отстойник 1 шт. с аэротенком | - | - | Насос – 1 шт. N = 0,35 кВт; Q = 9м ³ /ч секция аэротенка | 1шт. |

6. ВНЕШНИЙ ВИД УСТАНОВКИ

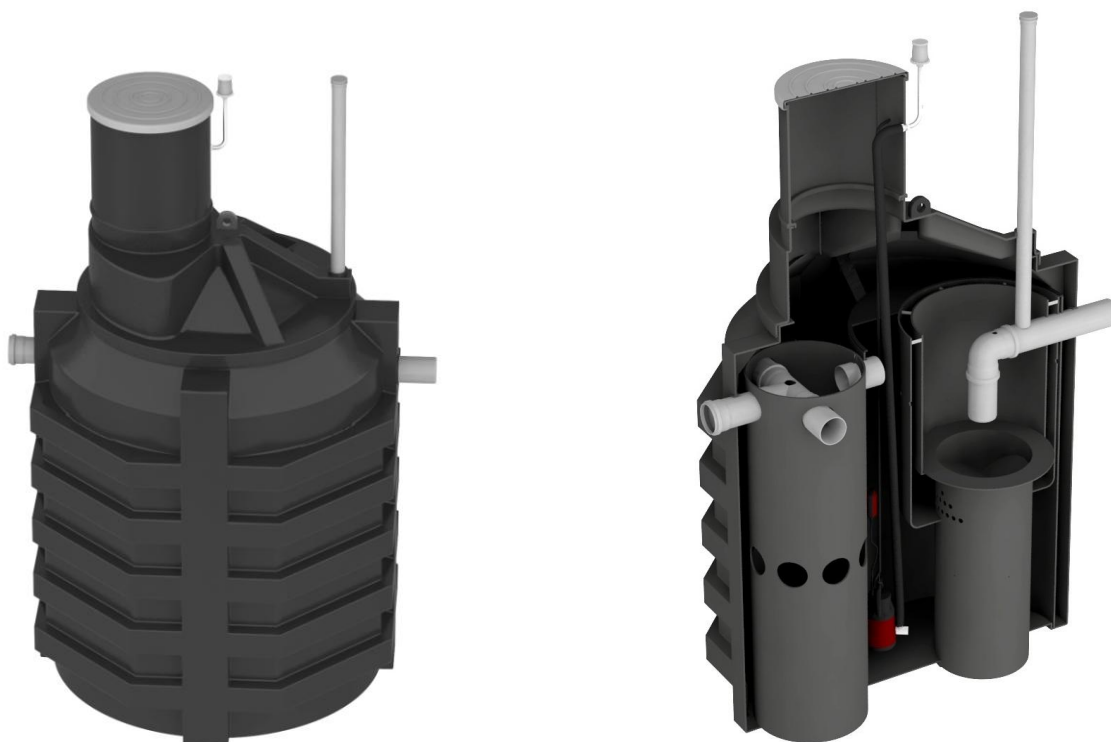


Рис.1 Установка ЛОС 5М

УКАЗАНИЯ ПО МОНТАЖУ И ВВОДУ В ЭКСПЛУАТАЦИЮ

7. ТЕХНОЛОГИЧЕСКИЙ ПРОЦЕСС ОЧИСТКИ

Данная конструкция представляет собой моноблок на базе емкости объемом 3м³ узлов сепарации азротенка и двух кольцевых перегородок Ø 475 и 950 мм, разделяющих общий объем установки на три камеры – две осадочные и одну азротенковую с насосом для азрации.

Очистка хозяйственно-бытовых сточных вод в установке ЛОС 5М происходит следующим образом:

7.1 1-я стадия - механическая очистка

Сточная вода самотеком через Т-образный патрубок поступает в первую осадочную камеру (1). По мере её наполнения и осаждения на дно взвешенных частиц, жидкость перетекает во вторую малую осадочную камеру Ø 475 мм (2) (Рис. 2).

В отстойнике происходит плавное естественное движение жидкости из одной осадочной камеры в другую через переливные отверстия в малой осадочной камере.

Взвешенные частицы, содержащиеся в сточных водах оседают на дно и образуют осадок (ил).

Он подвергается медленному процессу анаэробного (без доступа кислорода) брожения, во время которого часть загрязнений растворяется в воде, а другая скапливается на дне отстойника в виде нерастворимых минеральных веществ.

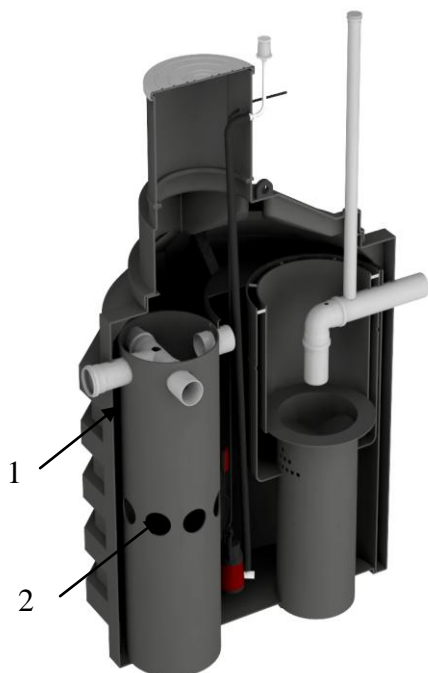


Рис. 2. Зоны механической очистки ЛОС 5М

Анаэробный процесс проходит в 2 этапа:
На первом этапе (кислое брожение)

-белки, жиры и углеводы разрушаются до ряда низших жирных кислот (уксусная, муравьиная, масляная), двуокиси углерода, аммония, сероводорода, спиртов и других соединений.

На втором этапе (метановое брожение)

-жирные кислоты, спирты и другие соединения, образовавшиеся на первой стадии, разлагаются до метана, двуокиси углерода, водорода.

Процесс осуществляется при участии бактерий, естественным образом формирующихся в бытовых сточных водах, а так же внесенных искусственным путем (микробиологические препараты):

Смесь газов отводится в атмосферу через вентиляционно-вытяжную систему канализации.

7.2 2-я стадия – биологическая очистка

7.2.1 Оксидирование- нитрификация

После предварительной обработки в первых двух камерах сточная вода через переливной патрубок поступает в емкость Ø 950мм, где происходит дальнейшая очистка и насыщение кислородом воздуха при помощи погружного насоса.

Одновременно с этим происходит интенсивное перемешивание азрированной воды.

Внутреннее строение емкости азрации в установке ЛОС 5М полностью идентичное емкости азрации установок ЛОС 5, 8, 8А.

Механизм очищения, применяемый в азротенке базируется на биологическом процессе удаления загрязняющих веществ с помощью активного ила (сообщества бактерий, обитающих колониями в виде взвешенных в воде хлопьев).

Этими микроорганизмами являются в основном аэробные бактерии, которые в емкости оксидации-нитрификации «А» азротенка, благодаря растворенному кислороду, уничтожают имеющиеся в воде загрязняющие вещества, как растворенные (например, сахар), так и коллоидные (например, смесь вода+мука), питаясь ими и таким образом размножаясь.

Для эффективного и быстрого роста бактерий в системе используется микробиологические препараты, состоящие из живых клеток и ферментов, ускоряющих процессы распада.

Степень метаболической активности достигает точки, когда бактерии становятся многочисленными и начинают скапливаться в макро колонии, включая в единое целое также и мелкие частицы, находящиеся во взвешенном состоянии в самой воде: таким образом, образуются хлопья размером от 1 до 10 мм. Будучи плотнее воды хлопья на последующем этапе осаждения устремляются ко дну, образуя ил.

На этапе оксидирования загрязняющие субстанции частично трансформируются в воду и углекислый газ, а большей частью используются бактериями для роста и размножения.

УКАЗАНИЯ ПО МОНТАЖУ И ВВОДУ В ЭКСПЛУАТАЦИЮ

В результате этого процесса уничтожается большая часть загрязняющих органических соединений и стимулируются реакции для очистки азотной фракции.

Азот удаляется в два этапа, первый из которых определяется как нитрификация и выполняется в той же емкости окислитель-нитрификации («а»), благодаря присутствию кислорода.

При этом аммиак, растворенные аммиачные соединения и продукты разложения протеинов, окисляются и трансформируются сначала в нитриты, а потом в нитраты, которые на следующем этапе денитрификации (см. пункт 7.2.3) будут восстановлены в газообразный азот, который не является загрязняющим веществом.

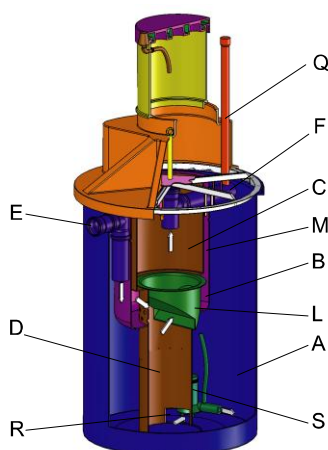


Рис. 3. Внутреннее строение зоны аэрации ЛОС 5М

7.2.2 Осаждение

Аэрированная смесь перетекает из емкости окислитель-нитрификации «А» (Рис. 3) в емкость «В», через первую серию отверстий (Т1), сделанных в верхней части ускорителя (М) и стекает по вертикали вниз. В нижней зоне емкости «В» поток перетекает в емкости (С) и (D) через серию отверстий (Т2).

Отверстия (Т2) сделаны ниже разделительной перегородки (L) в верхней части стены внутреннего рукава (I).

Ил спускается вниз под силой тяжести и скапливается, вбирая в себя твердые осаждаемые и коллоидные частицы, находящиеся еще во взвешенном состоянии в сточных водах. Таким образом скопленный ил медленно выходит из отверстия (R), имеющегося на основании внутреннего рукава (I) под гидравлическим воздействием и рециркулируется к ванне окислитель-нитрификации (А).

Ил в процессе рециркуляции облегчает очистку поступающих сточных вод, потому что он создает «биологический мотор» очистного процесса.

7.2.3. Денитрификация

Полученные в емкости окислитель-нитрификации «а» нитраты превращаются в газообразный азот (без запаха) на этапе денитрификации, который осуществляется в основном во внутреннем рукаве (I) по нижнему периметру, которого сделана третья серия отверстий (Т3).

Ил, отделившись от воды, спускается в нижнюю часть внутреннего рукава, где растворенный кислород практически отсутствует (аноксия), вступает в контакт с органическим веществом, выходящим из емкости окислитель-нитрификации через вышеуказанные отверстия (Т3). Таким образом, создаются условия (отсутствие кислорода) для проведения денитрификации, с выделением азота и углекислого газа, которые освобождаются, не производя плохих запахов.

7.2.4. Стабилизация ила

Активный ил имеет жизненный цикл рождения и смерти, однако он постоянно растет в зависимости от органической нагрузки на входе в аэротенк. Излишек ила содержит органическую фракцию (в дальнейшем биоразлагаемую) и неорганическую фракцию (минералы).

В отсутствие подачи сточных вод в аэротенк, биомасса, содержащаяся в иле, сама себя питает, сильно сокращаясь.

Оставшаяся органическая фракция, вместе с неорганической фракцией (несколько килограмм в год в целом) должна периодически удаляться.

7.3 3-я стадия - химическая очистка (обеззараживание хлором)

Из внутренней емкости (С) очищенная вода течет в выходную трубу (F) и вступает в контакт с таблеткой медленного высвобождения хлора, вставленной в специальную камеру хлорирования (Q), сделанную внутри самой выпускной трубы.

Хлорирование, обязательное перед стоком на рельеф, предназначено для дезинфекции воды на выходе.

После обеззараживания, очищенные стоки поступают на рельеф или в сборный колодец. Из сборного колодца очищенная сточная вода перекачивается на рельеф.

УКАЗАНИЯ ПО МОНТАЖУ И ВВОДУ В ЭКСПЛУАТАЦИЮ

8. ПРИВЯЗКА И МОНТАЖ ОЧИСТНОЙ УСТАНОВКИ

8.1 Выбор места под установку

При выборе места под установку необходимо руководствоваться следующими рекомендациями:

-установку по возможности располагать ниже дома по естественному уклону местности с учетом подъезда к установке ассенизационной машины для откачки осадка, а также с учетом возможности дальнейшего сброса очищенной воды (наличие дренажных канав, оврагов, леса и т.п.). Располагать установку по возможности ближе к дому.

-трассу длиннее 15 метров необходимо выполнять с промежуточным колодцем. Трасса от дома до установки должна быть прямой. Если невозможно организовать прямую трассу, в местах перегибов устраивают поворотные колодцы. Так же следует учитывать следующие расстояния:

-от границы грунта (дороги) 5 м;

-от водохранилища (ручья, реки) 10-30 м;

-от источника питьевой воды 50 м (цент, водопровод, арт. скважина, колодец);

-от ближайших деревьев 3 м;

-от строения 4-5 м.

Санитарно-защитные зоны очистных сооружений систем водоотведения малоэтажной жилой застройки в зависимости от производительности и типа сооружений в соответствии со СНиП 2.04.03-85 необходимо принимать:

- 15 м для полей подземной фильтрации, производительностью до 15 м³/сут.;

- для фильтрующих траншей и песчано-гравийных фильтров при производительности:

1 м³/сут – 8 м,

2 м³/сут – 10 м,

4 м³/сут – 15 м,

8 м³/сут – 20 м,

15 м³/сут – 25 м;

- 5 и 8 м для септиков и фильтрующих колодцев, соответственно;

Для индивидуальных и местных систем водоотведения в случае невозможности соблюдения нормативных санитарно-защитных зон размещение очистных установок должно быть согласовано с местными органами надзора».

8.2 Строительная часть

Комплекс очистных сооружений ЛОС 5М состоит из одной или двух водонепроницаемых камер:

1. ЛОС5М;

2. сборный колодец (в зависимости от рельефа местности).

К первой камере подсоединяется подводящая дворовая самотечная канализационная сеть.

К камере 2 подсоединяется отводящая канализационная сеть. Все две камеры соединяются между собой патрубками с тройниками.

Для ремонтно-профилактических работ все камеры оборудованы крышками со смотровыми люками. Строительство комплекса локальных очистных сооружений производится одновременно с прокладкой канализационных сетей и осуществляется в следующей последовательности:

1. Разбивка трассы траншей, опорных сетей линий камер с выносом осей в натуру.

Разметка и закрепление контура траншей и границ котлована для установки очистных сооружений, границ отвалов грунта, защита котлованов от попадания ливневых вод, установка инвентарных ограждений котлована;

2. Разработка траншей и котлована;

3. Устройство подготовки основания в котловане под ЛОС5М;

4. Монтаж камер;

5. Заполнение водой ЛОС 5М минимум на 1/2 от общего объема.

6. Укладка труб и соединение камер между собой;

7. Установка крышек на камеры;

8. Возведение удлиняющих горловин над всеми камерами (в случае заглубления установки полностью под землю);

9. Установка крышек на смотровые люки (или на удлиняющие горловины);

10. Обратная засыпка пазух котлована и траншей с утеплением перекрытий камер и труб (если это необходимо), планировка площадки вокруг люков камер с устройством отмостки или без нее.

Примечание: Перед монтажом оборудования рекомендуется выяснить геологические и гидрогеологические особенности объекта (тип грунта, наличие грунтовых вод, их уровень)

8.3 Подготовка траншеи и котлована

Траншея под подводящую трубу к установке от выпуска из дома прокладывается с уклоном $i=0,02$ (20 мм на 1 п.м.), ширина по дну 0,5 м min. На дно траншеи делается выравнивающая подсыпка из песка толщиной 10-15 см. Траншея под отводящую трубу от установки прокладывается с уклоном не менее 10 мм на 1 метр, ширина по дну 0,5 м min. Глубина траншеи зависит от залегания выпускной канализационной трубы из дома.

Выкопать котлован.

Котлован под установку ЛОС 5М имеет размеры:

$L_{длина} = 1,8$ м; $H_{ширина} = 1,8$ м (без дополнительного колодца)

$L_{длина} = 3,1$ м; $H_{ширина} = 1,8$ м (с дополнительным колодцем).

УКАЗАНИЯ ПО МОНТАЖУ И ВВОДУ В ЭКСПЛУАТАЦИЮ

*(размеры даны по дну котлована).

Глубина котлована является величиной расчетной и рассчитывается следующим образом:

$$H_{\text{глубина}} = H_{\text{песч. подложки}} + H_{\text{бетон. основания (если требуется)}} + H_{\text{установки}} + H_{\text{грунта}}$$

Глубина котлована при монтаже без бетонного основания (тип грунта песок, суглинок, глина) минимум на 1,6м больше глубины траншеи под подводящую трубу в месте входа в установку.

Глубина котлована при монтаже с бетонным основанием (тип грунта плавун и в водонасыщенных грунтах) минимум на 1,8м больше глубины траншеи под подводящую трубу в месте входа в установку

Котлован откапывается вручную или экскаватором.

Стенки котлована откапываются с откосами, угол откоса принимается в зависимости от свойств грунта; в глине 20 градусов min, в песке 30 градусов min.

При необходимости из земляной выемки осуществить отвод поверхностных вод дренажным насосом.

При строительстве сооружений в просадочных грунтах должны соблюдаться требования «СНиП 2.04.03-85. Канализация. Наружные сети и сооружения».

Для уменьшения величины просадки необходимо осуществить следующие конструктивные и водозащитные мероприятия:

- При монтаже ЛОС 5М в типах грунта песок, суглинок, глина выровнять дно котлована с помощью однородной утрамбованной песчано-цементной подушки пропорции 1/3 толщиной 15-20см. и арматурной сетки.

- При монтаже ЛОС 5М в типе грунта плавун, и монтаже сборного колодца во всех типах грунта выровнять дно котлована однородной утрамбованной песчано-щебеночной подушкой толщиной 15см. для бетонного основания. Бетонное основание необходимо для предотвращения «всплытия» емкостей.

8.4 Монтаж подводящей трассы, установки, колодца

Монтаж подводящей трассы

Подводящий трубопровод собирается из безнапорных канализационных труб D=110мм, подсоединение с патрубком входного отверстия установки произвести через раструб.

Раскладка труб осуществляется вручную, раструбом к дому.

При неглубоком (до 1м) залегании подводящего трубопровода, трубы перед сборкой теплоизолировать.

Трубопровод, уложенный на дно, должен выравниваться по оси и закрепляться путем подбивки и подковки грунта с последующим уплотнением. Особое внимание уделить утрамбовке грунта (песчаной подсыпки) под трубами, во избежание возникновения перегибов и карманов.

При укладке труб из полиэтилена при температуре более +10°C, трубопровод перед засыпкой следует заполнить холодной водой. В зимний период монтаж труб из полиэтилена при температуре ниже -10°C производить не рекомендуется.

Монтаж установки ЛОС 5М и сборного колодца

Монтаж установки производить при температуре воздуха не ниже +5°C.

Монтаж установки ЛОС 5М следующей последовательности:

-на подготовленное дно котлована опускается ж/б плита под размеры емкостей или заливается слой армированного бетона толщиной 20см. (только при монтаже ЛОС 5М в водонасыщенных грунтах, плавуне, и монтаже сборного колодца во всех типах грунта).

-в бетонное основание во время заливки или укладки плиты монтируются металлические петли толщиной не менее 15мм., которые будут использоваться при якорении установки (только при монтаже ЛОС 5М в водонасыщенных грунтах, плавуне, и монтаже сборного колодца во всех типах грунта).

-на подготовленное песчано-цементное или бетонное основание за монтажные петли опускается емкость (и);

Основание должно быть строго горизонтальным (допустимый перепад высот не более 3 мм);

Расстояние между стенками установки и котлована должно быть с каждой стороны не менее 150 мм для оребренных и 250 мм для неоребренных емкостей.

-емкость(и) отцентровать относительно боковых стен котлована, установить строго по вертикали так, чтобы:

-соблюдалась центровка и уровень с входными и выходными трубопроводами;

-соблюдалось направление входа/выхода;

-Входящие и выходящие патрубки смазать силиконовым герметиком для предотвращения попадания грунтовых вод в установку через патрубки.

-заполнить емкость(и) водой минимум на 1/2 от общего объема.

Важно: Емкость(и) в процессе монтажа и в дальнейшем, при эксплуатации, должны быть заполнены водой!

-заякорить очистную установку на бетонное основание при помощи нейлонового каната. (только

УКАЗАНИЯ ПО МОНТАЖУ И ВВОДУ В ЭКСПЛУАТАЦИЮ

при монтаже ЛОС 5М в водонасыщенных грунтах, пльвуне, и монтаже сборного колодца во всех типах грунта).

Использование металлической проволоки или лент ЗАПРЕЩЕНО!

-осуществить обсыпку установки ЛОС 5М песком. При типе грунта глина, в водонасыщенных грунтах и при монтаже сборного колодца – песчано-цементной смесью в пропорции 1/6.

Песок или песчано-цементная смесь укладывается послойно, с тщательным уплотнением каждого слоя (~200мм) для ограничения возможных оседаний. В результате вокруг емкости образуется демпфирующий слой, который примет на себя нагрузку от давления грунта и уменьшит ее воздействие на емкость.

-во время обсыпки, одновременно заполнять емкость(и) водой до уровня выхода с целью выравнивания внутреннего и наружного давления.

-при заполнении пространства между стенками установки и котлована смесь укладывать до патрубков входа и выхода камер, предварительно закрыв крышками емкости, чтобы исключить попадание в них посторонних предметов.

-герметизировать стыки и швы установки, а так же соединение крышек с емкостями герметиком.

-смонтировать в установке все воздухоотводы, не забывая о защитном колпаке для защиты от дождя и снега.

-повесить на стенку электрощит после осуществления земляных работ, необходимых для установки электроканалов питания погружного электронасоса, расположенного в азротенке и возможно в отстойнике.

-соединить щит, за исключением питания его самого.

Высота заборной трубы для очищаемой воды может потребовать большего заглубления установки. В этом случае используются удлинительные кольца (Н: 500 мм, 300мм, D: 500 мм).

Засыпка трассы и установки

Обратная засыпка траншеи производится вручную с уплотнением после предварительного испытания трубопровода. При этом над верхом трубопровода следует предусматривать защитный слой 30 см из мягкого местного грунта, не содержащего твердых включений.

Применение ручных и механических трамбовок непосредственно над трубопроводом не допускается. При необходимости перед засыпкой труб выполняется их утепление в соответствии с проектными решениями.

Установку так же засыпать мягким грунтом, оставив свободными смотровые люки для технического обслуживания.

Водоотведение

Вопрос водоотведения решается в зависимости от рельефа местности на участке.

Если позволяет рельеф, вода из установки самотеком подается на рельеф. В противном случае вода из установки поступает в сборно-распределительный колодец, а из него дренажным насосом с поплавком через дренажную трубу откачивается на рельеф (овраг, дренаж).

Вне зависимости от системы очистки, установленной на участке, необходимо устройство вентилируемого канализационного стояка в доме, т.е. стояк должен иметь выход в атмосферу (на крышу).

Лицензии

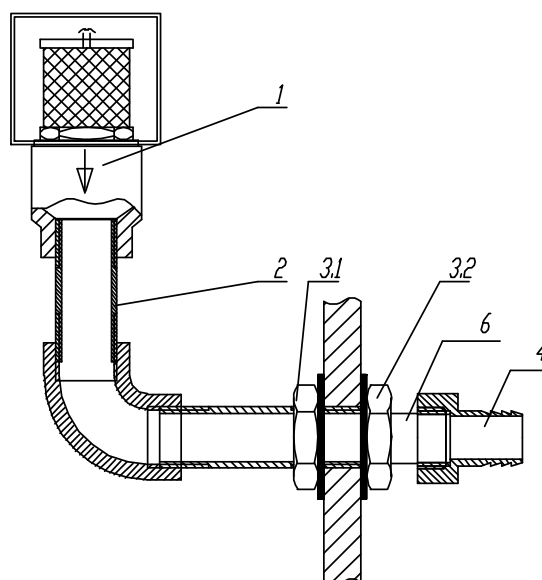
Все работы по разработке проекта водоотведения и его согласованию, монтажу системы очистки хозяйственно-бытовых стоков, пуско-наладки и дальнейшего обслуживания должны выполняться специализированными организациями, имеющими соответствующие разрешение от производителя ЛОС.

Производитель не несет ответственности за качество монтажных работ, произведенных третьими лицами

Документация

При прокладке наружных канализационных коммуникаций и монтаже оборудования должны соблюдаться требования: СНиП 2. 04. 03-85, СНиП 2. 04 .02-84, СНиП 2. 04. 01-85

8.5 Схема воздухозаборного устройства



УКАЗАНИЯ ПО МОНТАЖУ И ВВОДУ В ЭКСПЛУАТАЦИЮ

| Пакет № 1 «Воздухозаборное устройство». | | |
|---|---|------|
| 1. | Воздушный обратный клапан RR 1/2" | 1шт. |
| 2. | Бочонок удл. ПП 1/2" в сборе с уголком с вн. резьбой 1/2" | 1шт. |
| 3. | Контргайка 1/2" | 2шт. |
| 4. | Штуцер 1/2" с внутренней резьбой | 1шт. |
| 5. | Хомут пластиковый 100мм | 3шт. |
| 6. | Сгон 1/2" – | 1шт. |

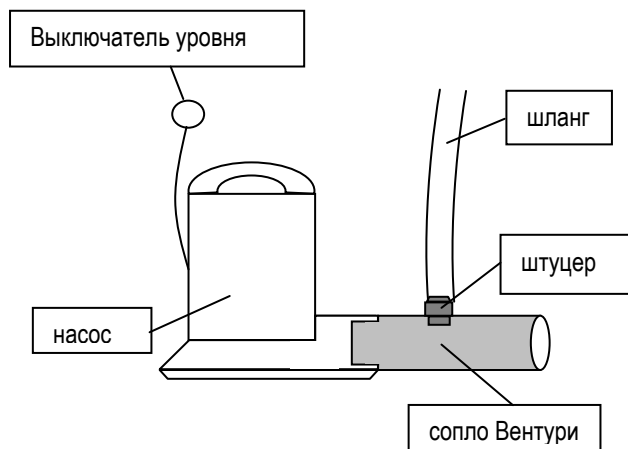
Инструкция по сборке

1. Воздухозаборное устройство монтируется в любом месте на стенке горловины емкости
2. Определив место монтажа ВЗУ, просверлить отверстие диаметром -25 мм в стенке горловины емкости (или удлинительного кольца)
3. Установить в отверстие сгон (поз. 6), наверху предварительно контргайку 3.2 до упора на большую резьбовую часть сгона
4. Установить контргайку 3.1., не затягивая, соединить сгон с вн. резьбовой частью угольника в сборе с бочонком удл. ПП 1/2" (поз. 2). Выставив вертикально, затянуть контргайку 3.1
5. Установить штуцер (поз.4) на противоположной части сгона через фум-ленту.
6. Подсоединить шланг от сопла Вентури, установленного на выходном патрубке погружного насоса.
7. Проверить направление (положение) установки обратного клапана (поз.1) Стрелка на внешней стенке корпуса ВК должна быть направлена вниз.

8.6. Подключение насоса азратора

1. Извлечь насос из коробки.
2. Выкрутить выходной патрубок насоса и обрезать электрическую вилку.
3. Установить на место выходного патрубка насоса сопло Вентури через фум - ленту, чтобы отверстие под штуцер на сопле находилось сверху.
4. Установить штуцер с наружной резьбой под елочку в отверстие на сопле Вентури через фум - ленту.
5. Подсоединить шланг к насосу через штуцер с наружной резьбой под елочку.
6. Насос подвесить на шнуре на высоте 15-20 см от дна емкости между внешней стенкой емкости и внутренней перегородкой азратота. На обрезанный кабель со стороны насоса надеть термоусаживающуюся трубку, соединить два конца (методом пайки, скруткой) далее надеть трубку на место пайки (скрутки) и нагревать до полной усадки трубки. Место монтажа довести до полного герметичного состояния.
7. Если насос поставляется вместе с датчиком уровня жидкости (ДУЖ), то датчик необходимо

соединить пластиковым хомутом с кабелем электропитания насоса в вертикально верхнем положении. Кабель, выходящий из насоса прикрепить к шнуру, и далее крепить хомутами. Кабель вывести к отверстию, продеть в герметичный сальник и вывести концы к блоку управления. Все крепления кабеля выполнять пластиковыми монтажными хомутами.



8.7. Подключение насоса колодца

Насос подвесить на шнуре в месте предусмотренном на сборочному чертежу. Насос поставляется вместе с датчиком уровня жидкости. Кабель, выходящий из насоса прикрепить к шнуру, далее кабель крепить хомутами. Вывести к отверстию, продеть в герметичный сальник и вывести концы блок управления. Все крепления кабеля выполнять пластиковыми монтажными хомутами 10-12 шт.

УКАЗАНИЯ ПО МОНТАЖУ И ВВОДУ В ЭКСПЛУАТАЦИЮ

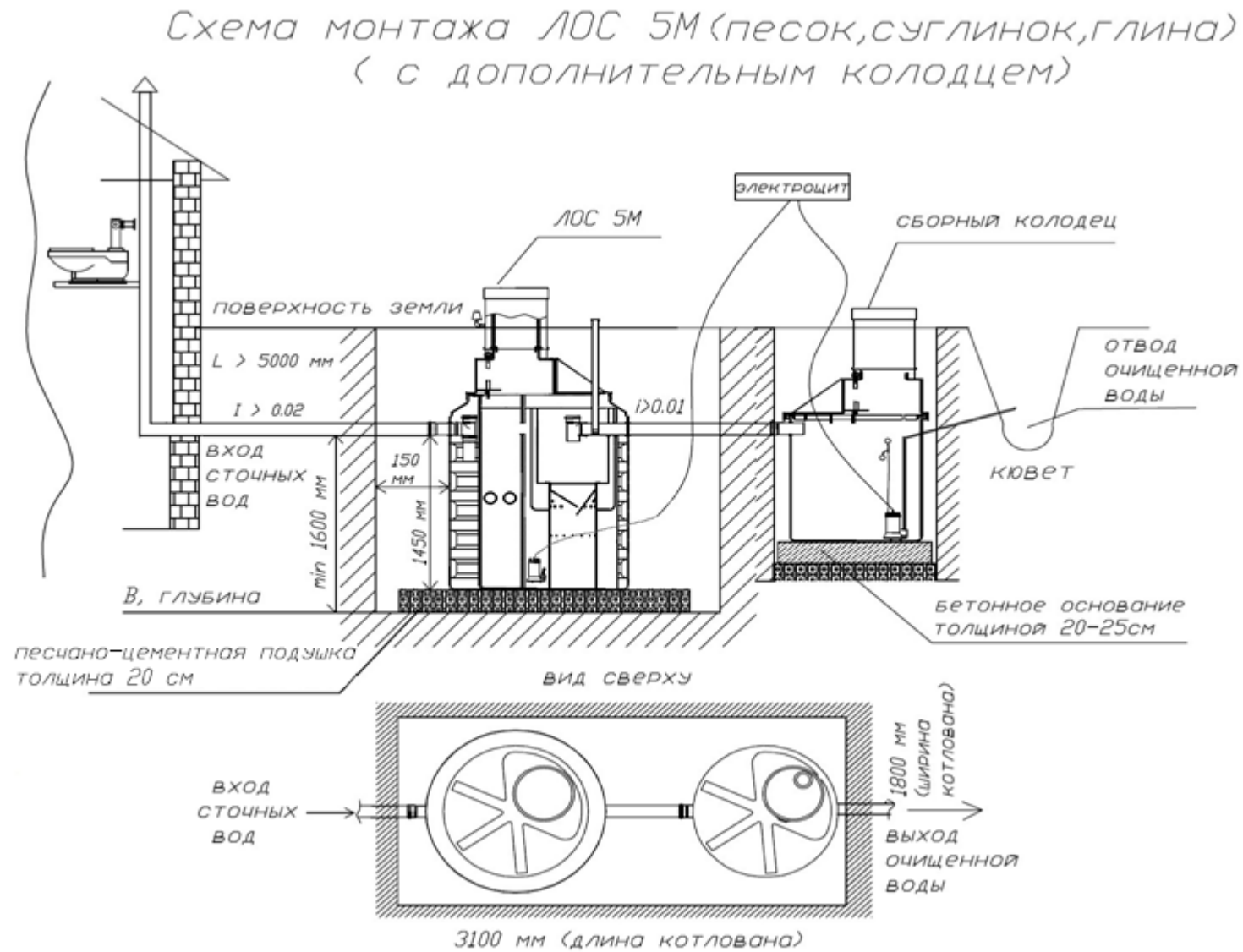


рис. 4.1. Монтажная схема ЛОС 5М со сборным колодцем (песок, суглинок, глина)

УКАЗАНИЯ ПО МОНТАЖУ И ВВОДУ В ЭКСПЛУАТАЦИЮ

Схема монтажа ЛОС 5М (плывун)
(с дополнительным колодцем)

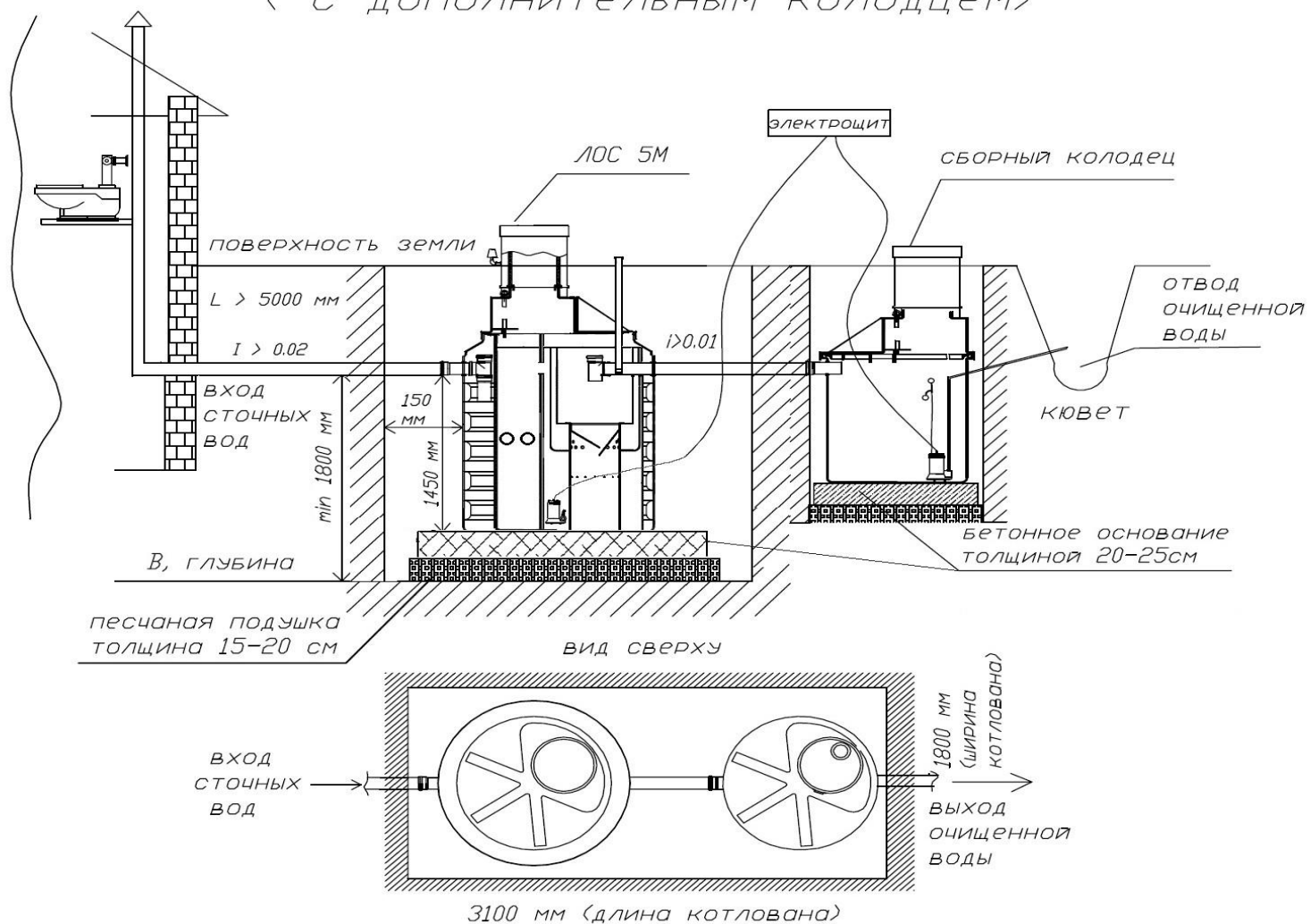


рис. 4.2. Монтажная схема ЛОС 5М со сборным колодцем (плывун)

УКАЗАНИЯ ПО МОНТАЖУ И ВВОДУ В ЭКСПЛУАТАЦИЮ

9. ЭЛЕКТРОТЕХНИЧЕСКАЯ ЧАСТЬ

ЭЛЕКТРИЧЕСКИЕ СОЕДИНЕНИЯ ЛОС 5М

9.1. Подключение к электросети

!!! Все работы по монтажу и подключению к электросети должны производиться только квалифицированным специалистом !!!

При выполнении электромонтажных работ, в частности, предохранительных мероприятий, необходимо соблюдение правильного подключения в соответствии со схемой, изображенной на рис. 6. Допускается эксплуатация прибора только с жестким подключением к электросети.

Шкаф управления рекомендуется располагать в бытовом помещении. Перед проведением работ по электрическому монтажу убедитесь, что агрегат отключен от сети электропитания. Убедитесь, что напряжение сети электропитания соответствует значению 220 В, 50Гц. Просуньте шнур питания и провод заземления в корпус электрической панели через специальное отверстие и подсоедините концы к клеммам (L;N;PE, см. Рис. 5).

Специалист по установке обязан защитить линию питания от короткого замыкания с помощью размыкателя и предохранителей. По табл. 4 рекомендуемые значения сечения шнура электропитания и номинала предохранителей; указанные значения носят только рекомендательный характер и в случае несоответствия с местными нормами, должны соблюдаться последние.

Рекомендуемая марка силового кабеля КВВ (3х2,5).

Кабеля прокладывать в пластиковом гофрированном канале или электросварной трубе $D_{вн.}=20\text{мм}$ в траншею на глубину 0,7 м.

В табл. 4 приведены номинальные значения электрических параметров с учетом напряжения источника электропитания.

9.2. Дополнительные подключения

Дополнительные внешние подключения к шкафу управления выполняются с помощью проводов, которые протаскиваются через небольшое

отверстие, расположенное в основании шкафа, до контактной колодки с винтовым креплением. Внутри шкафа провода можно крепить с помощью кабельных зажимов. В нижеприведенной таблице 5 указаны основные клеммы и соответствующие им соединения (функции и электрические параметры).

9.3. Проверки

Под правильностью монтажа электрических соединений подразумевается следующее:

-номинальное напряжение прибора соответствует номинальному напряжению источника электропитания;

-установленный автоматический выключатель по номиналу соответствуют напряжению сети электропитания;

-электрические соединения выполнены в соответствии со схемой;

-шнур питания закреплен в специально предназначенном отверстии.

Клеммы соединены перемычкой или к ним подключен разрешающий контакт.

ПРЕДУПРЕЖДЕНИЕ:

1. Перед запуском проверьте исправное состояние электроустановки: отсутствие протечек воды и сухость электрических элементов;

2. не включайте питание, если шкаф поврежден или на него попала влага!

УКАЗАНИЯ ПО МОНТАЖУ И ВВОДУ В ЭКСПЛУАТАЦИЮ

. Таблица 4. Электрические характеристики ЛОС 5М.

| Источник питания | | | Номинальные значения электрических параметров | | | |
|------------------|---------------|--------|---|----------------------------------|-----------------------|------------------|
| Модель | Напряжение, В | Ток, А | Мощность, кВт | Сечение провода, мм ² | Предохранители, А/тип | Схема соединений |
| ЛОС 5М | ~220 -50Гц | 6,1 | 0,35 | 2,5 | 16/быстродейств | 1 |

Таблица 5. Соединения ЛОС 5М.

| КЛЕМА | ФУНКЦИИ | ЭЛЕКТРИЧЕСКИЕ ПАРАМЕТРЫ |
|-------|---|---|
| L | Подключение напряжения питания установки. | U=220В, 50Гц. |
| N | | |
| L1 | Подключение насоса азратора | P=0,35кВт; U=220-240В, 50Гц; I=3.6А; Степень защиты IP68. |
| N1 | | |
| L2 | Подключение насоса колодца | P=0,35кВт; U=220-240В, 50Гц; I=1А; Степень защиты IP68 |
| N2 | | |

Клемма РЕ используется как дополнительная защита от поражения током.

УКАЗАНИЯ ПО МОНТАЖУ И ВВОДУ В ЭКСПЛУАТАЦИЮ

9.4 Рекомендации по монтажу электрической части устройства ЛОС 5М

Монтажную электротехническую часть выполнять обученному персоналу.

Рекомендуемая марка силового кабеля КВВ (3х2,5),

-кабеля прокладывать в трубах ПНД.

-на выходе кабеля из трубы применять гофрированную пластиковую трубу так, чтобы внешний диаметр трубы ПНД заходил в гофрированную трубу на 20-40 мм.

-трубы ПНД укладывать траншею на глубину 0,7-0,8м.

Для силового кабеля КВВ. ВВГ. (3х2,5) использовать трубу ПНД с Двнутр.=14,8мм; Двнеш.=20мм.

-гофрированную трубу рекомендовано брать с Двнутр.=20-25мм.

-кабель брать с запасом на монтаж.

-длину труб ПНД и кабеля уточнять по месту монтажа.

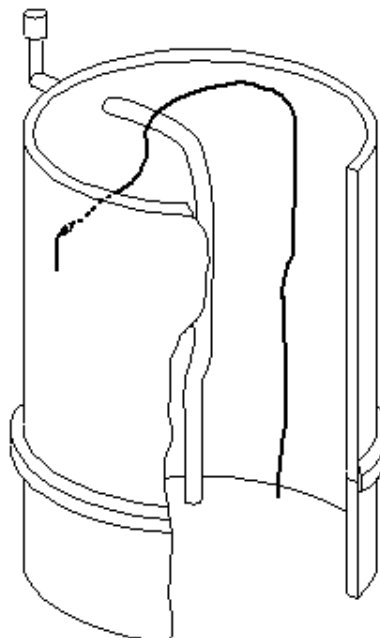
-подключение установки производить согласно функциональной схемы, представленной на (рис.2.),

а также согласно инструкции по эксплуатации.

МОНТАЖ ЭЛЕКТРИЧЕСКОЙ ЧАСТИ

| Пакет №2 «Электрический ввод» ЛОС 5 (8) | | |
|---|--|------|
| 1. | Герметический сальник для воды мод. HG-16, IP-68 | 1шт. |
| 2. | Колпачки, изолирующие для скрутки проводов | 3шт. |
| 3. | Хомут пластиковый 100мм | 3шт. |
| 4. | Саморез 4,2х13 | 6шт. |

1. Прокопать траншею под кабельную сеть, глубиной 600-800 мм
2. Проложить кабель 3х2,5 в гофрированном рукаве. Концы кабелей выпустить у горловины емкости с запасом под монтаж. Противоположные концы кабелей подвести к месту установки щита управления.
3. С любой стороны от установленной РК просверлить отверстия D 22мм в стенке горловины емкости под установку герметичного сальника ввода HG-16 (поз. 3) под ввод(вывод) кабеля погружного насоса.
4. Установить погружной насос на капроновом шнуре. Соединить 2 кабеля с помощью термоусадочной муфты. Вывести эл. кабель насоса через герметичный сальник в РК.
5. Подключить кабельную сеть к ЩУ.



10. ЗАПУСК ОБОРУДОВАНИЯ

1. Резервуары должны быть заполнены чистой водой;
 2. Проверить, чтобы вода наполняла емкость до уровня выхода;
 3. Подключить электропитание;
 4. Поставить таймер (контроля продувочного(ы)х насоса(ов) электрощита в положение «часы»;
 5. Поставить переключатели в положение «старт» (или включить насосы);
 6. Проверить, чтобы продувочный/ые насос/сы были включены (надо слышать звук, доносящийся из всасывающей трубы и открыв смотровой люк, посмотреть перемещение жидкости в емкости станции аэрации);
 7. Проверить, чтобы жидкость была в движении и через несколько минут должна выходить из выходной трубы;
 8. Вставить таблетки медленного высвобождения хлора в хлораторную трубу;
 9. Засыпать дозу биореагента в отстойник и аэротенк;
 10. Повторять операцию добавления биореагентов в систему в течении 10 дней подряд для того, чтобы ускорить запуск системы.
- Время выхода станции на оптимальный режим работы составляет 2-3 недели в зависимости от климатических условий.

УКАЗАНИЯ ПО ЭКСПЛУАТАЦИИ

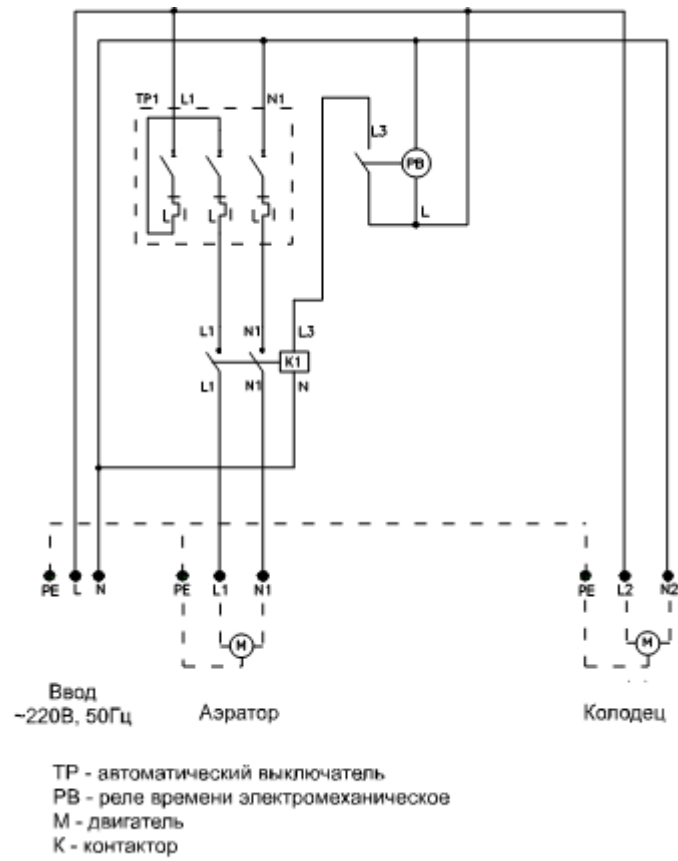


Рис. 5. Принципиальная схема щита управления ЛОС 5М

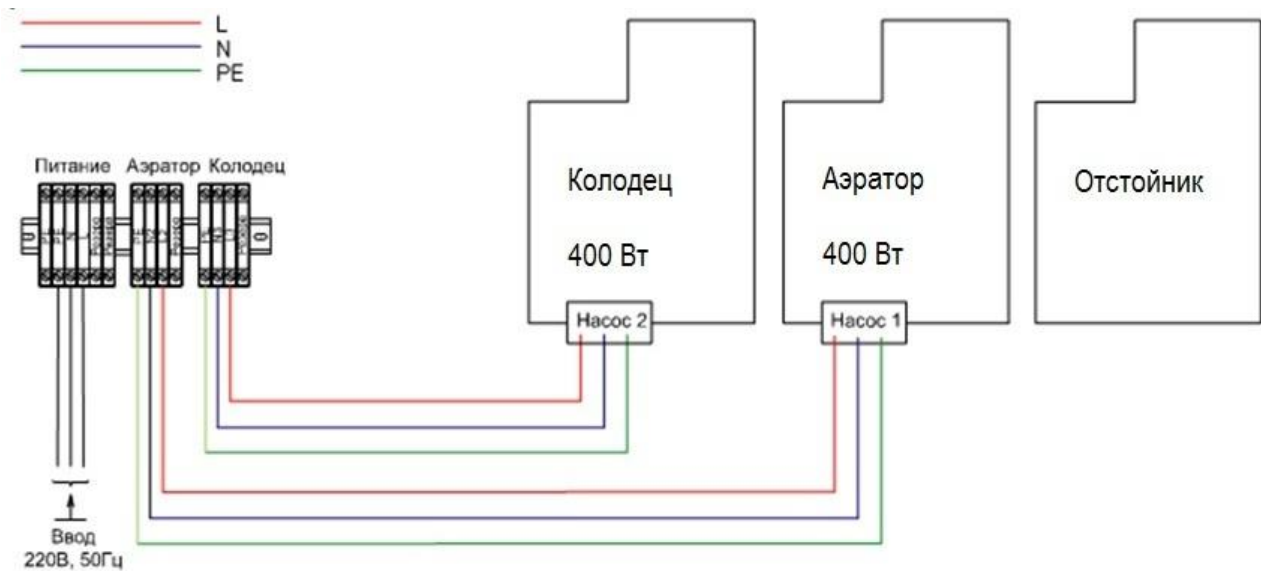


Рис. 6. Схема соединений установки ЛОС 5М.

УКАЗАНИЯ ПО ЭКСПЛУАТАЦИИ

11. ТЕХНИЧЕСКОЕ ОБСЛУЖИВАНИЕ

Раз в неделю – визуальный контроль очищенной воды (вода на выходе должна быть прозрачная, чистая, без неприятного запаха).

Раз в 7-8 месяцев производить удаление осадка, накопившегося в емкостях. При этом:

1. выключить электрооборудование;
2. минимум как через 2 часа, (чтобы дать возможность смеси отстояться) через смотровые люки, расположенные над емкостями, произвести откачку лишнего минерализованного ила ассенизационной машиной:

Из ЛОС 5М следует откачать 2/3 от общего объема и сразу заполнить емкость водой до входного и выходного патрубков. Оставлять емкость пустой категорически запрещается!

Внимание: если откачка осадка была проведена так, что весь объем ила, имеющийся в аэроторе удален, необходимо будет вновь провести запуск системы, как описано в п. 10.

Раз в 2 недели, для постоянного обеззараживания стоков, вставлять в хлор-патрон таблетку медленно-растворимого в воде хлорсодержащего вещества.

Раз в 2 недели, для эффективного роста бактерий, добавлять в систему 1 дозу биопрепарата (напрямую в систему или спустить в унитаз).

Раз в 10 дней производить контроль за исправностью работы продувочного насоса (в соответствии со временем работы из труб всасывания воздуха должен слышаться шум), открыв смотровой люк, пронаблюдать за движением жидкости в камере).

Периодически проверять, чтобы воздушный фильтр не был засорен.

12. РЕКОМЕНДАЦИИ ПО ЭКСПЛУАТАЦИИ

В процессе эксплуатации очистной установки необходимо соблюдать требования, изложенные в настоящем паспорте.

Наиболее важными факторами, влияющими на биологическую активность микроорганизмов является:

-температура сточной воды. Она должна быть +15-30°C (если она опускается ниже 15°C – нужна теплоизоляция труб);

-наличие органики в сточных водах;

-перегрузка или недогрузка установки. Для стабильной работы сооружения временная перегрузка его в процессе эксплуатации не должна превышать 15% от номинальной производительности;

-поступление в установку кислорода;

-отсутствие в стоках токсичных веществ (химикатов, уничтожающих микрофлору. Например, хлора, сильных кислот, антибиотиков).

Для того, чтобы система работала долго и безотказно, следует соблюдать следующие правила:

ЗАПРЕЩАЕТСЯ:

-сброс в канализацию сгнивших остатков овощей;

-сброс в канализацию строительного мусора (песка, извести и т.д.);

-сброс в канализацию полимерных пленок и других биологически не разлагаемых соединений (в эту категорию входят презервативы, гигиенические пакеты, фильтры от сигарет и т.д.), так как возможна закупорка насосов, и как следствие, потеря работоспособности установки;

-сброс промывных фильтров бассейна;

-сброс ливневых вод;

-сброс в канализацию большого количества стоков после отбеливания белья хлорсодержащими препаратами (персоль, белизна);

-сброс в канализацию лекарств и лекарственных препаратов;

-сброс в канализацию машинных масел, кислот, щелочей, спирта и т.д.;

-сброс большого количества волос от домашних животных;

РАЗРЕШАЕТСЯ:

-сброс в канализацию туалетной бумаги;

-сброс в канализацию стоков стиральных машин, при условии применения стиральных порошков без хлора (после больших стирок добавлять одну дозу биоактиватора "BIOSEPT")

-сброс в канализацию кухонных стоков;

-сброс в канализацию душевых и банных стоков.

ПРОЧЕЕ: Установка по очистке сточных вод нормально работает при отклонении напряжения от номинала $\pm 10\%$. При отключении электроэнергии на срок не более 3 часов, установка не теряет работоспособности. Она продолжает работать как 5-ступенчатый отстойник и обеспечивает очистку сточных вод от жиров и поверхностных нечистот. При появлении электропитания установка переходит в нормальный режим работы.

В случаи отключения установки на несколько месяцев (при сезонной эксплуатации) установка останется работоспособной, но большая часть «бактерий» погибнет, уменьшится объем активного ила, так как биомасса из-за отсутствия органических фракций будет сама себя питать.

После длительного простоя ЛОС ввести в эксплуатацию в соответствии с п. 10.

УКАЗАНИЯ ПО ЭКСПЛУАТАЦИИ

В первые 10-20 дней, когда бактериальная флора еще недостаточно развита и акклиматизирована, сточные воды на выходе не будут полностью соответствовать нормативным показателям.

Для эффективного и быстрого восстановления системы необходимо:

-первые 10 дней регулярно добавлять по дозе биоактиватора;

-стараться, чтобы в установку попадали преимущественно органические загрязнения;

-свести до минимума расход воды в течении 1-3 суток.

Несвоевременная откачка избытков активного ила приводит к его загустению, и в последствии, к нарушению работы установки.

При наличии на объекте системы водоподготовки требуется дополнительная консультация технического специалиста.

13. БЕЗОПАСНОСТЬ И ГИГИЕНА ПРИ ОБСЛУЖИВАНИИ

-обслуживание установки необходимо производить в резиновых перчатках;

-обслуживать электрооборудование может только персонал, имеющий соответствующие допуски на работы;

-запрещается доступ к обслуживанию установки людей младше 18 лет;

-установка должна быть закрыта крышками, а во время обслуживания ограждена;

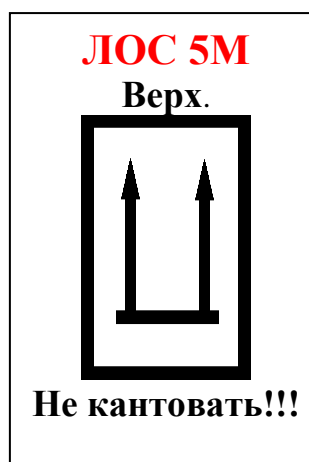
-категорически запрещается осматривать насосное оборудование и проводить какие-либо операции, не отключив электропитание на электрощите.

14. ТРАНСПОРТИРОВКА

Транспортировка емкостей допускается любым видом транспорта в условиях, исключающих продольное и поперечное перемещение или удар, обеспечивающих их сохранность, в соответствии с правилами перевозок грузов, действующих на данном виде транспорта.



Перемещение систем очистки сточных вод ЛОС - строго в вертикальном положении. Перемещение в любом другом положении, и прежде всего перекачиваем, **запрещено!**



15. СКЛАДИРОВАНИЕ

При временном хранении ЛОС использовать площадь с размерами емкостей очистки. Обеспечить закрытие складываемого оборудования, тем самым, воспрепятствовать проникновению атмосферных осадков, прежде всего зимой.

16. ГАРАНТИЙНЫЕ ОБЯЗАТЕЛЬСТВА

Гарантийное обслуживание установки осуществляется в течение 24 месяцев с момента сдачи в эксплуатацию.

Дополнительные гарантийные условия см. в Приложении №2.

Предлагаемое оборудование, устройства и материалы сертифицированы. Сертификаты соответствия и гигиенические сертификаты прилагаются к поставляемому оборудованию, устройствам и материалам в установленном порядке.

УКАЗАНИЯ ПО ЭКСПЛУАТАЦИИ

17. УСТАНОВЛЕНИЕ ВОЗМОЖНЫХ НЕИСПРАВНОСТЕЙ

Таблица 9

| Неисправности | Устранение |
|--|--|
| Запах от зоны отстойника | <ul style="list-style-type: none">- удалить лишний ил, накопившийся на дне емкости-добавить дозу биоактиватора |
| Запах от зоны аэротенка | <ul style="list-style-type: none">- убедиться, что в аэротенк поступают сточные воды- проверить, чтобы продувочный насос был включен или же в соответствии с временем включения, установленным на часах, должен слышаться шум из всасывающей воздух трубы- проверить, чтобы во внешней емкости было движение жидкости (при необходимости сдвинуть палкой верхний слой ила)-выключить насос-удалить возможные инородные тела, которые могут засорять всасывающую трубу извне- извлечь насос, потянув за веревку и удалить возможный засор, имеющийся внутри трубы, вставленной в корпус насоса- удалить ил, если его толщина на поверхности превышает 10 см |
| Запах из сборно-распределительного колодца | <ul style="list-style-type: none">-исключить причины возникновения проблемы от дисфункций, описанных в предыдущем пункте-убедиться в наличии хлорсодержащих таблеток в трубе-хлораторе |

УКАЗАНИЯ ПО ЭКСПЛУАТАЦИИ

ПРИЛОЖЕНИЕ 1

Комплектация ЛОС 5М (стандартная)

1. Отстойник 3 м3 с аэратором в сборе
2. Крышка горловины
3. Блок управления ЛОС 5М,5,8
4. Насос дренажный AquaSub DP-350A
5. Сопло Вентури D 1 ¼
6. Футорка 1 1/2"x1 1/4" нар.-вн – 1 шт.
7. Канализационная труба 50 с раструбом, L= 500мм. – 2 шт.

8. Пакет №1

«Воздухозаборное устройство».

1. Воздушный обратный клапан RR ½" – 1шт.
2. Бочонок удл. ПП ½" в сборе с уголком с вн. резьбой ½" – 1шт.
3. Контргайка ½" – 2шт.
4. Штуцер 1/2" с внутренней резьбой – 1шт.
5. Сгон 1/2" – 1шт.

9. Пакет №2

«Электрический ввод»

1. Герметический сальник для воды PG 13,5 (удлин.) – 1шт.
2. Муфта полипропиленовая ДУ 25 – 1 шт.
3. Ремешок-хомут 4x150 – 4шт.
4. Саморез 4,2x16 – 2шт.

10. Пакет №3

1. Лента капроновая для крепления установки - L=15м.
2. Шнур капроновый для крепления насоса – L=3м.

Накопительный колодец 1,1 м³

1. Сборно-распределительный колодец 1,1 в сборе
2. Крышка горловины -1шт.
3. Погружной дренажный насос "AQUA SUB", мод. DP – 350A -1шт.

4. Пакет №4 (колодец).

1. Резиновое уплотнение 75x40 – 1шт.
2. Канализационная труба с раструбом 110мм, L=250мм – 1шт.
3. Лента ЛТПЭ 30мм - L=10 м.
4. Веревка ПА Ø 10 мм – L=3м.
5. Пластиковый хомут - 1 шт.

5. Пакет №2

«Электрический ввод» ЛОС 5 (8)

1. Герметический сальник для воды мод. PG 13,5 (удлин.) – 1шт.
2. Муфта полипропиленовая ДУ 25 – 1 шт.
3. Хомут пластиковый 100мм – 2 шт.
4. Саморез 4,2x16 – 2 шт.

Производитель оставляет за собой право вносить изменения в технические характеристики и комплектацию оборудования.

УКАЗАНИЯ ПО ЭКСПЛУАТАЦИИ

ПРИЛОЖЕНИЕ 2

Гарантийные условия.

Терминология:

Монтаж оборудования - Установка, монтаж и пуск оборудования, подключение которого покупателем (потребителем) в соответствии с требованием стандартов или технической документации, прилагаемой к товару (технический паспорт, инструкция) производится только специализированной организацией.

Под организацией понимается юридическое лицо или индивидуальный предприниматель, зарегистрированные надлежащим образом (главы 3 и 4 Гражданского кодекса РФ), имеющие разрешение на проведение данного вида работ.

Гарантийные обязательства производителя действуют только при выполнении покупателем (потребителем) условий производителя по установке, монтажу и пуску оборудования специализированной организацией. При проведении вышеназванных работ иными лицами, гарантийный срок, указанный Производителем не применяется. В этом случае, все риски, связанные с утратой, повреждением или некачественной работой оборудования полностью несет покупатель (потребитель), также Производитель не несет ответственности за вред, причиненный жизни, здоровью или имуществу как самому покупателю (потребителю), так и третьим лицам.

Неправильно выполненная установка, монтаж или пуск оборудования может нанести ущерб (вред) людям, животным или имуществу, за что продавец (производитель) ответственности не несет.

Шеф-монтаж – оказание консультационных услуг уполномоченной Производителем (продавцом) специализированной (сервисной, монтажной) организацией по проведению Заказчиком (покупателем, потребителем) монтажных работ (услуг) самостоятельно или с привлечением им третьих лиц (не уполномоченных производителем или продавцом).

Пуско-наладка оборудования уполномоченной производителем специализированной организацией –

- проверка сборки и установки оборудования, произведенная самостоятельно Заказчиком или третьими лицами;
- пуско-наладка оборудования, произведенная самостоятельно Заказчиком или третьими лицами.

Оборудование - установки ЛОС 5М, ЛОС 5, ЛОС 8, ЛОС 8А предназначены для очистки хозяйственно-бытовых сточных вод от индивидуальных строений, дач, коттеджей при отсутствии возможности подключения объекта к централизованной системе канализации. Установки изготовлены из легкого высокопрочного полиэтилена методом ротационного формирования (отсутствие сварных швов), который химически не активен, не подвержен коррозии, не пропускает влагу, что позволяет достичь срока службы более 50 лет. Толщина стенок 10-12мм. «ЛОС» имеет небольшие габариты и малый вес.

Производитель оборудования: Общество с ограниченной ответственностью «Импульс – Пласт». Адрес: МО, Орехово-Зуевский р-н, д. Давыдово, ул. Заводская, д.1

Исполнитель: Специализированная организация, имеющая разрешение на выполнение монтажных, пусконаладочных работ и шеф-монтажных услуг от Производителя оборудования.

Продавец: Общество с ограниченной ответственностью «_____». Адрес:

Уполномоченный (специализированные) организации:

Адреса уполномоченных на проведение гарантийного и послегарантийного ремонта оборудования, а также список организаций, выполняющих установку, монтаж, пуско-наладку и шеф-монтаж оборудования:

Московская обл. г. Котельники, Новорязанское шоссе д.6В.

Тел.: + 7 (495) 543-96-14, 543-96-15, 543-96-18

Московская область, Красногорский район, с. Петрово -Дальнее, ул. Промышленная, д. 3, стр. 7

Тел.: +7 (495) 992-69-89 доб. 208

г. Челябинск, ул. Артиллерийская, д. 124 а

Тел.: +7 (351) 247-59-24, 247-59-25, 247-59-26

г. Ростов-на-Дону, Университетский пер., 92-94.

Тел.: +7 (863) 250-04-96, 250-04-94, 250-05-01

С полным перечнем организаций, выполняющих установку, монтаж, пуско-наладку и шеф-монтаж, можно ознакомиться на сайте <http://www.impulstechno.ru/>.

УКАЗАНИЯ ПО ЭКСПЛУАТАЦИИ

Гарантийные обязательства:

1. На комплект станции очистки сточных вод (ЛОС) Производителем представляется гарантия 24 месяца со дня приобретения оборудования у продавца.
2. Гарантия на насосное оборудование составляет 24 месяца со дня приобретения оборудования, если подводящее к установке ЛОС электрическое напряжение стабилизировано.
3. Гарантия на оборудование предоставляется в следующих случаях:
 1. Монтаж, шеф - монтаж и ввод в эксплуатацию оборудования производится специализированной организацией, имеющей разрешение на выполнение монтажных и пусконаладочных работ от Производителя оборудования.
 2. Монтаж, шеф – монтаж и ввод в эксплуатацию производится организацией вступившей в СРО и имеющей разрешение на проведение данного типа работ.
 3. Неисправное оборудование (узлы, детали) в течение гарантийного периода ремонтируется бесплатно или заменяются новыми. Производитель оставляет за собой решения вопроса о целесообразности его замены или ремонта. Замененное оборудование (узлы, детали) переходят в собственность Производителя.
 4. В течение гарантийного срока максимальный срок для устранения недостатков в оборудовании не может превышать сорока пяти дней (статья 20 закона «О защите прав потребителей»). При отсутствии у Производителя необходимой детали, которую необходимо заказать у изготовителя, то срок устранения недостатков в товаре подлежит увеличению на срок доставки детали от изготовителя.
 5. Гарантийные обязательства на произведенные работы предоставляет исполнитель.
 6. При проведении шеф-монтажных услуг Исполнителем, гарантийный срок на результат работ (монтаж и пуско-наладка) третьими лицами Исполнителем не предоставляется.

Гарантийные обязательства не распространяются на оборудование в случае:

1. Монтажа и пуско-наладке оборудования неспециализированной строительно-монтажной (сервисной) организацией, не имеющей разрешение на выполнение монтажных и пусконаладочных работ от Производителя оборудования.
2. Монтаж, шеф – монтаж и ввод в эксплуатацию производился организацией, не вступившей в СРО и имеющей разрешение на проведение данного типа работ.
3. Несоблюдения правил установки, эксплуатации или требований по техническому обслуживанию, установленных в паспорте и инструкции оборудования.
4. Самостоятельного ремонта или изменения внутреннего устройства и конструкции оборудования.
5. Небрежного хранения и транспортировки оборудования потребителем.
6. Повреждений, вызванных несоответствием эксплуатационным характеристикам оборудования, параметрам электросетей и другими внешними факторам.
7. Повреждений вызванных стихией, пожаром, бытовыми факторами и другими форс-мажорными обстоятельствами.
8. Повреждений в результате умышленных или ошибочных действий потребителя, или третьих лиц.
9. Повреждений, вызванных попаданием внутрь оборудования, посторонних предметов, веществ, не предусмотренных инструкцией.
10. Продавец не несет ответственность за возможные расходы, связанные с монтажом и демонтажом (разборка) оборудования, а также за ущерб, нанесенный другому оборудованию, находящемуся у покупателя в результате неисправностей, возникших в гарантийный период. В этом случае ответственность полностью несет Производитель, включая за вред, причиненный третьим лицам.
11. Вред, причиненный вследствие недостатков работы или услуги, подлежит возмещению исполнителем (сервисной/монтажной организацией или индивидуальным предпринимателем).

С условиями гарантии ознакомлен и согласен.

С условиями эксплуатации ознакомлен, Паспорт (методический материал) на оборудование получен.

Необходимую информацию о товаре, согласно статьям 9 и 10 Закона № 2300-1 «О защите прав потребителей» покупателю продавцом предоставлена. Претензий нет.

Покупатель _____ (_____)

Дата: _____